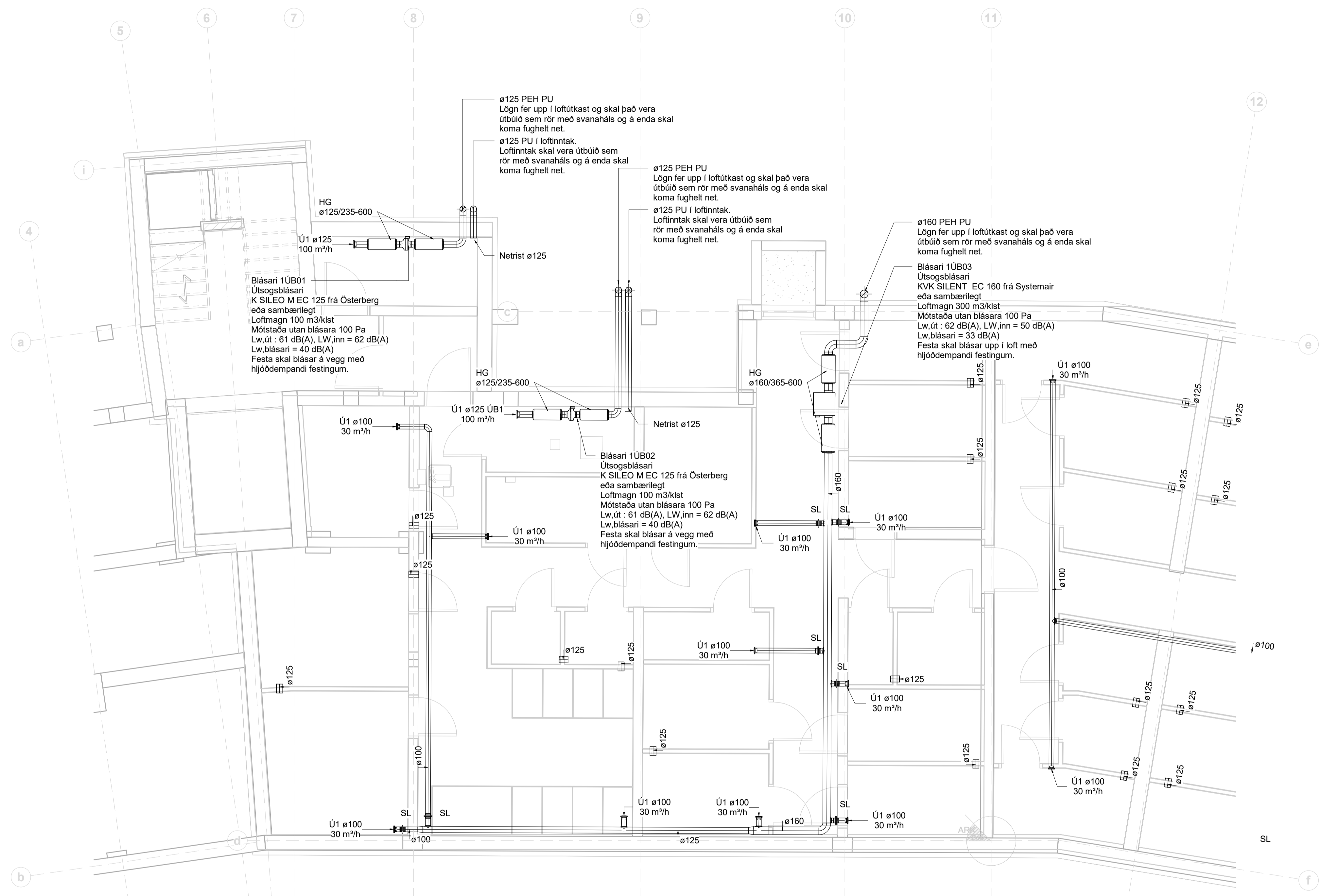


Útg.	Dags.	Skýring	Br.af.	Yfirf.
A	25.10.2023		AG	BK
B	14.11.2023		AG	BK

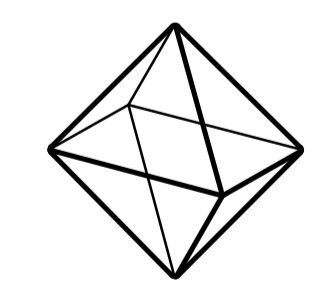


Loftræsing skýringar

- Útsog og útkast
- Innblástur og inntak

- ÚB1 KSO, Útsogsventill
- IB1 Innblástursventill
- IB2 Innblástursrist í gólf
- HG Hjúðgildra
- SL Stilliloka
- SU Stokkur upp
- SN Stokkur niður
- SU/SN Stokkur upp/niður

Ristar skulu vera 10cm frá vegg nema annað sé tekið fram á teikningum.

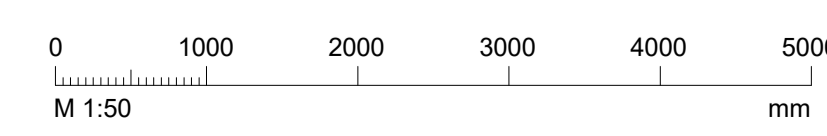


TEKNIK
VERKFRÆÐISTOFA
www.teknik.is teknik@teknik.is

Fjölbylishús
Hringhamar 6-8
221 Hafnarfjörður

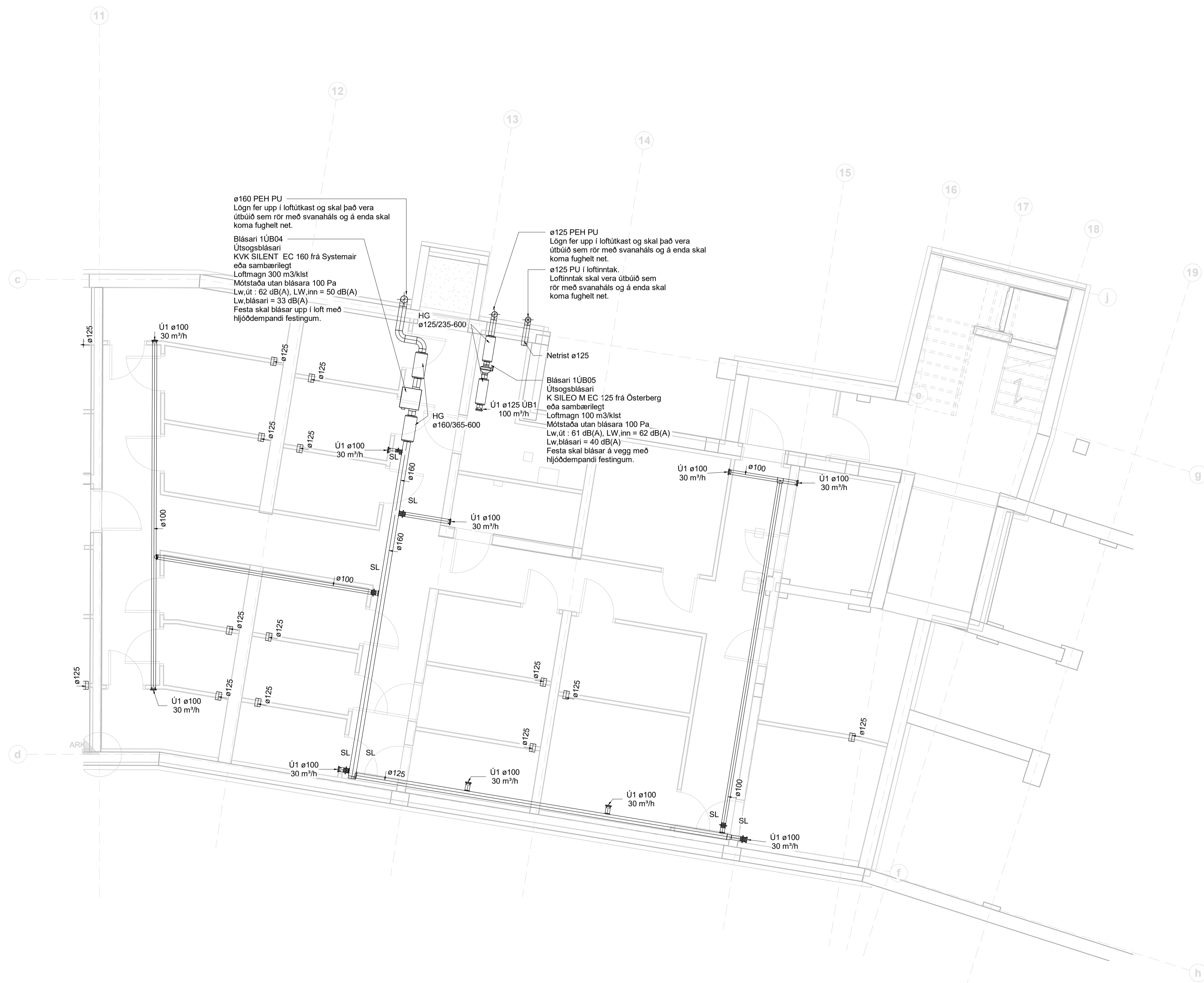
Lagnir og loftræsing
Loftræsing
Grunnmynd jarðhæð - MHL 01

TEKNIÐUMÉR	BLAÐSTÆRÐ	HANNAÐ:	AG
22-028	A1	TEKNAÐ:	AG
L_L_00_01		YFIRFARAÐ:	BK
DAGS.	MELKVARÐI	ÚTGÁFA	
25.10.2023		1 : 50	B



Dagsetning aðaluppdráttar:
Hönnuður: Baldur Kárason kt. 180979-5229
Hönnunarsjötti:

Útg.	Dags.	Skýring	Br. af:	Yfirf.
A	25.10.2023		AG	BK
B	14.11.2023		AG	BK

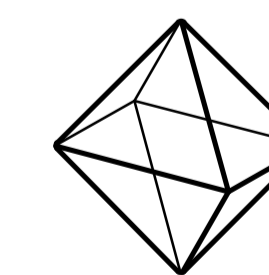


Loftræsing skýringar

- Útsog og útkast
- Innblástur og inntak

- ÚB1 KSO, Útsogsventill
- IB1 Innblástursventill
- IB2 Innblástursrist í gólf
- HG Hjóðgildra
- SL Stilliloka
- SU Stokkur upp
- SN Stokkur niður
- SU/SN Stokkur upp/niður

Ristar skulu vera 10cm frá vegg nema annað sé tekið fram á teikningum.



TEKNIK
VERKFRÆÐISTOFA

www.teknik.is teknik@teknik.is

Fjölbýlishús
Hringhamar 6-8
221 Hafnarfjörður

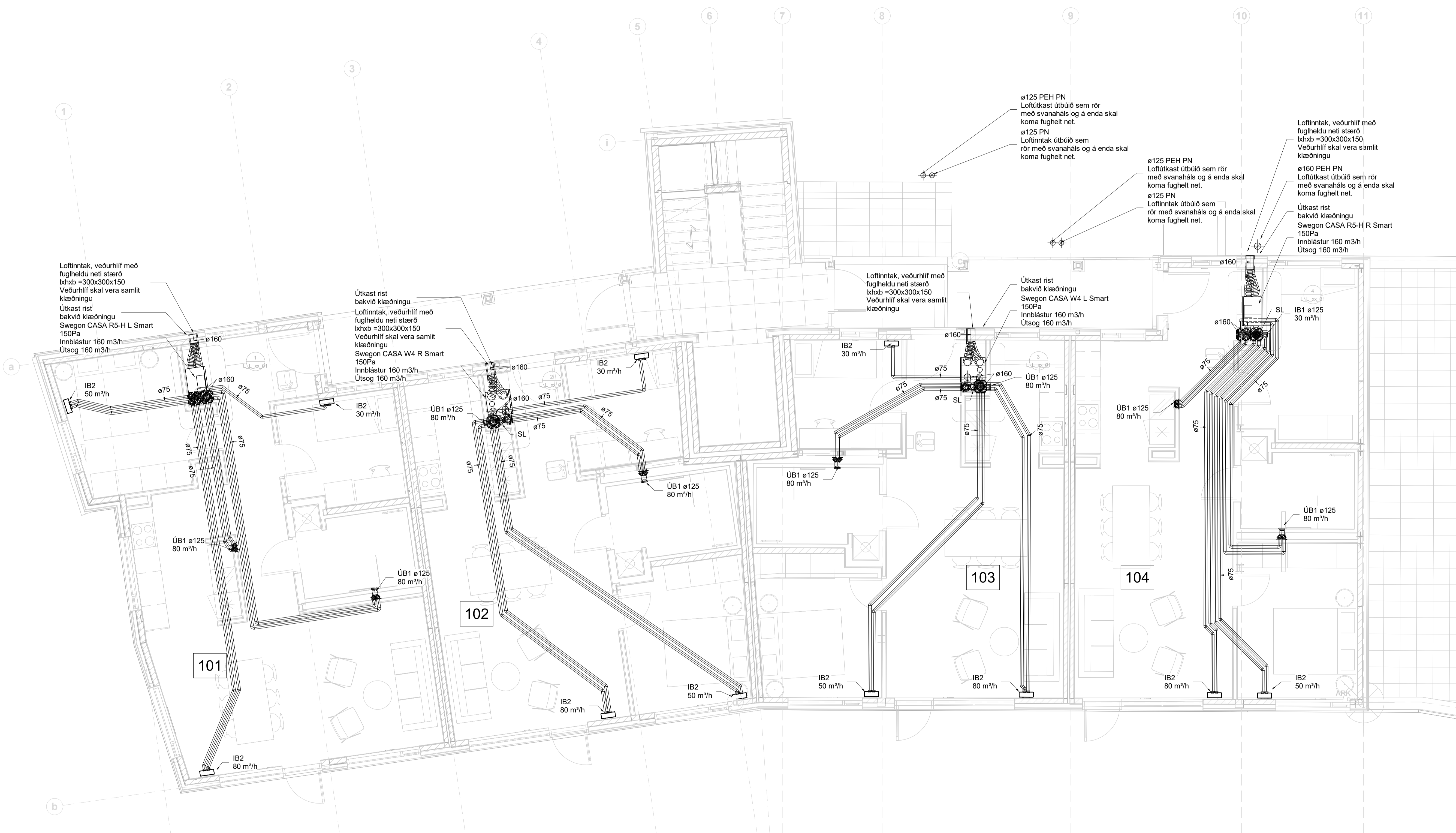
Lagnir og loftræsing
Loftræsing
Grunnmynd jarðhæð - MHL 01

TEKNIÐNÚMÉR	BLAÐSTÆRÐ	HANNAÐ:	AG
22-028	A1	TEKNAÐ:	AG
L_L_00_02		YFIRFARÐ:	BK
DAGS.	MÆLKVARÐI	ÚTGÁFA	
25.10.2023		1 : 50	B

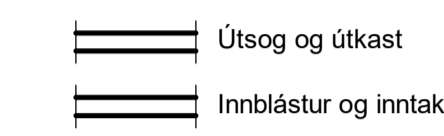
0 1000 2000 3000 4000 5000
M 1:50 mm

Dagsetning aðaluppdráttar:
Hönnuður: Baldur Kárason kt. 180979-5299
Hönnunarsjötti:

Útg.	Dags.	Skýring	Br. af:	Yfirf.
A	25.10.2023		AG	BK
B	14.11.2023		AG	BK
C	29.12.2023	Teikningum breytt	AG	BK



Loftræsing skýringar



- ÚB1 KSO, Útsogsventill
- IB1 Innblástursventill
- IB2 Innblástursrist í gólf
- HG Hjólögildra
- SL Stílliloka
- SU Stokkur upp
- SN Stokkur niður
- SU/SN Stokkur upp/niður

Ristar skulu vera 10cm frá vegg nema annað sé tekið fram á teikningum.

TEKNIÐUMÉR 22-028	BLAÐSTÆRD A1	HANNAÐ: AG	TEKNAÐ: AG
L_L_01_01		YFIRFARÐ: BK	
DAGS. 25.10.2023	MÆLKVARÐI	ÓTGÁFA C	

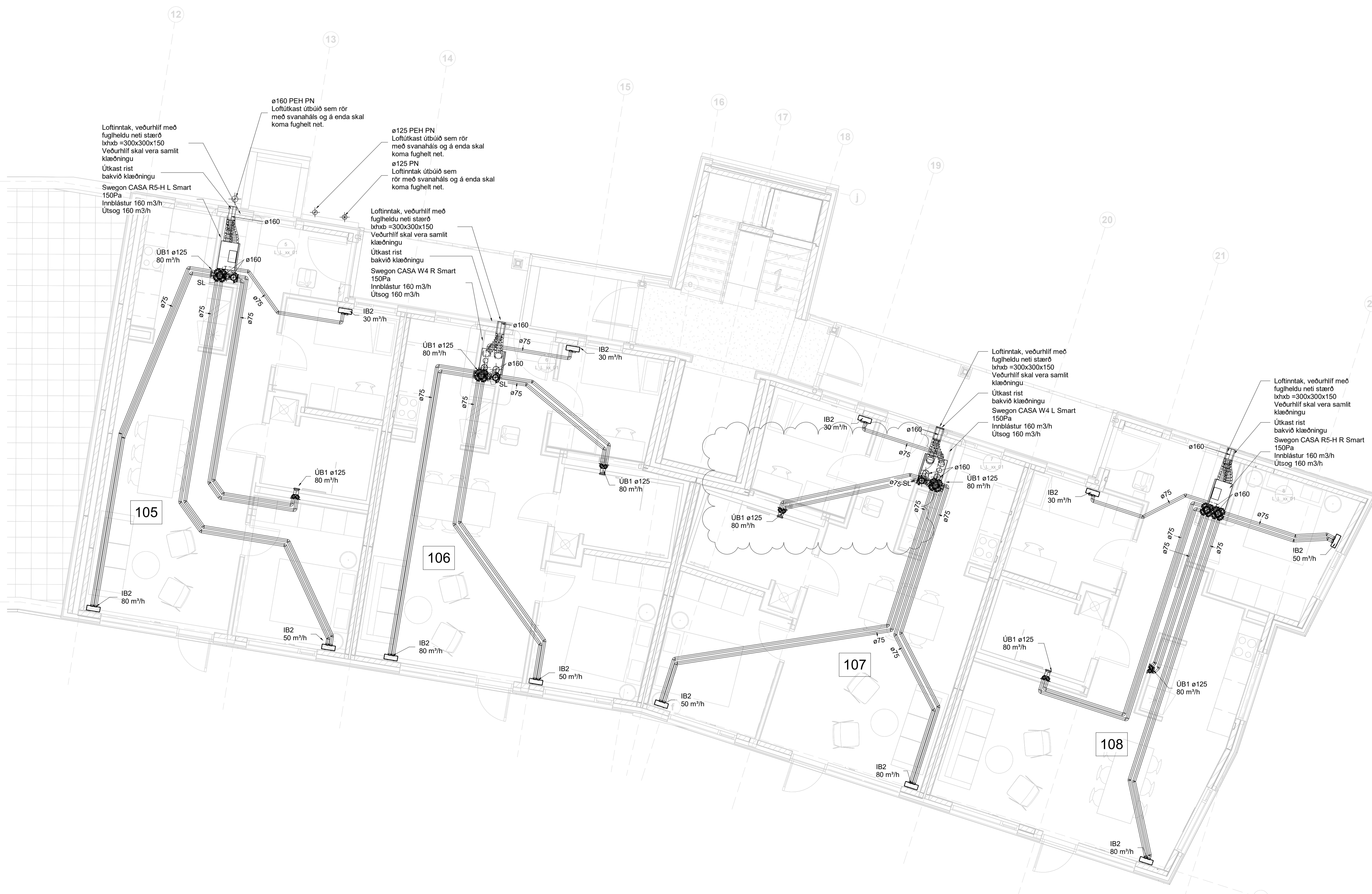
Útg.	Dags.	Skýring	Br. af:	Yfirf.
A	25.10.2023		AG	BK
B	14.11.2023		AG	BK
C	29.12.2023	Teikningum breytt	AG	BK
D	06.08.2024	Teikning uppfærð	AG	BK

Loftræsing skýringar

- Útsog og útkast
- Innblástur og inntak

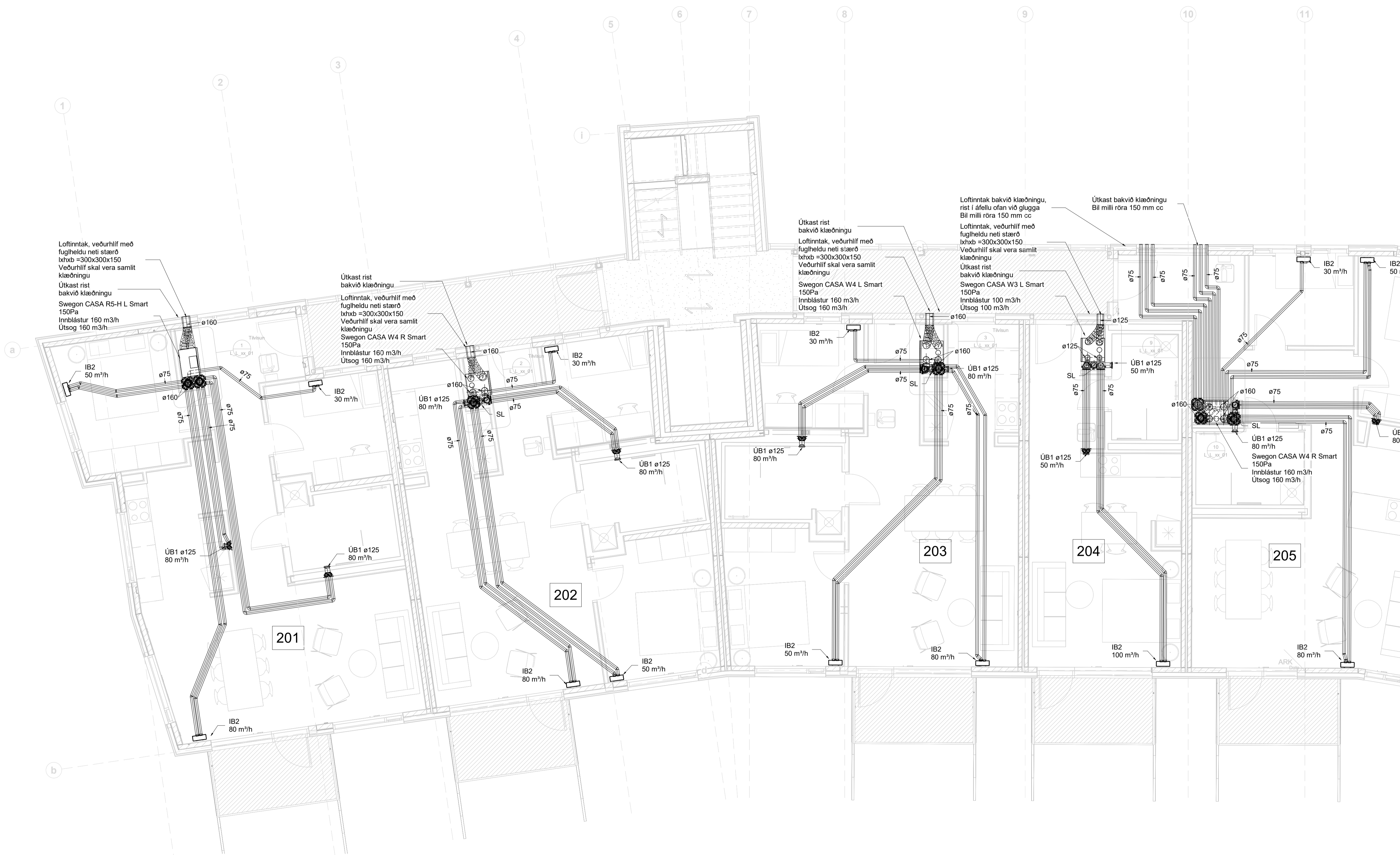
- ÚB1 KSO, Útsogsventill
- IB1 Innblástursventill
- IB2 Innblástursrist í gólf
- HG Hljóðgildra
- SL Stílliloka
- SU Stokkur upp
- SN Stokkur niður
- SU/SN Stokkur upp/niður

Ristar skulu vera 10cm frá vegg nema annað sé tekið fram á teikningum.



TEKNIÐNÚMÉR	BLAÐSTÆRD	HANNAÐ:	AG
22-028	A1	TEKNAÐ:	AG
L_L_01_02		YFIRFARÐ:	BK
DAGS.	MÆLKVARDI	ÚTGÁFA	
25.10.2023		1 : 50	D

Útg.	Dags.	Skýring	Br. af:	Yfirf.
A	25.10.2023		AG	BK
B	14.11.2023		AG	BK
C	29.12.2023	Teikningum breytt	AG	BK

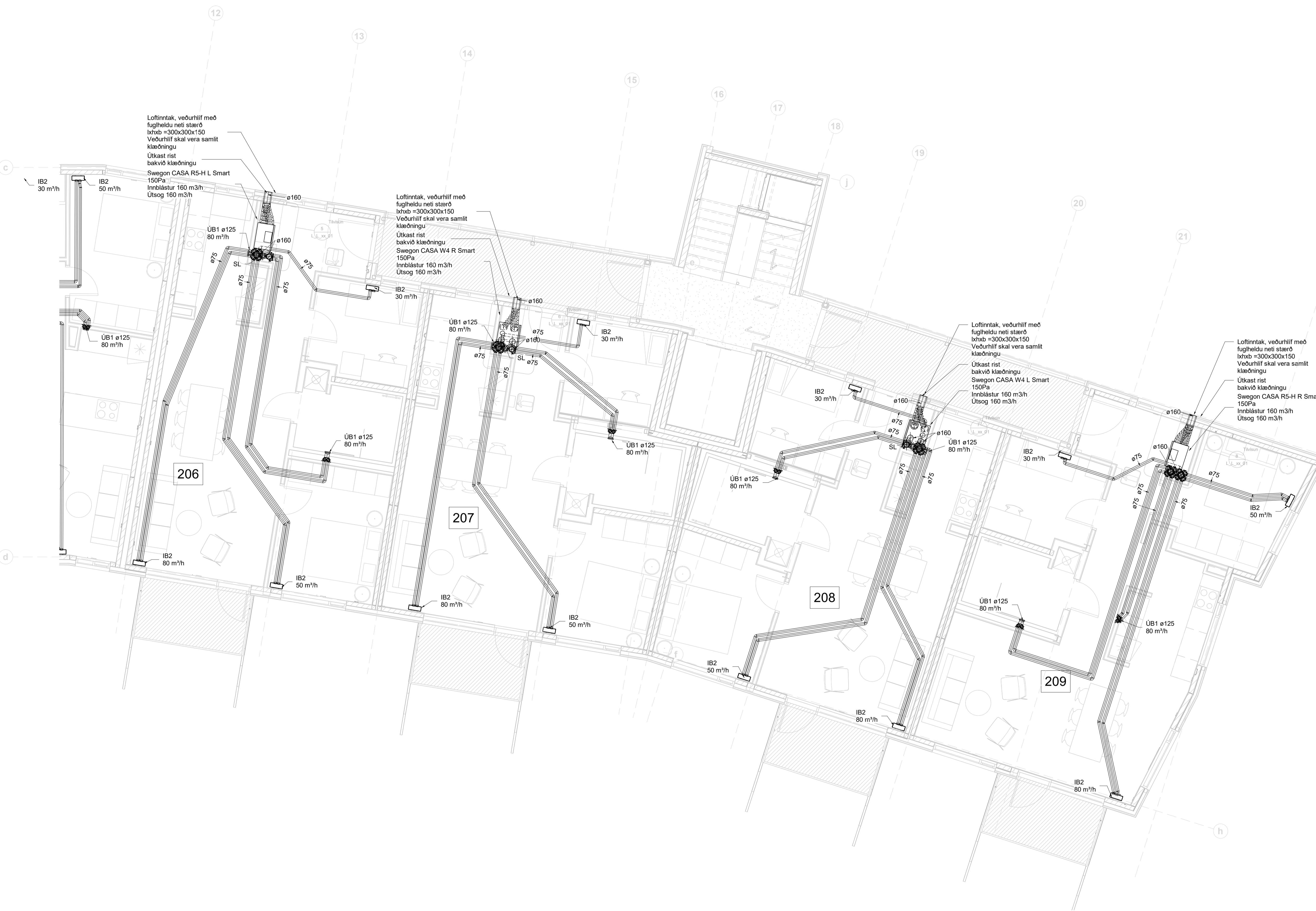


Loftræsing skýringar

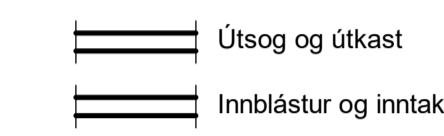
Útsog og útkast
 Innblástur og inntak

- ÚB1 KSO, Útsogsventill
 - IB1 Innblástursventill
 - IB2 Innblástursrist í gólf
 - HG Hljóðgildra
 - SL Stílliloka
 - SU Stokkur upp
 - SN Stokkur niður
 - SU/SN Stokkur upp/niður
- Ristar skulu vera 10cm frá vegg nema annað sé tekið fram á teikningum.

Útg.	Dags.	Skýring	Br. af:	Yfirf.
A	25.10.2023		AG	BK
B	14.11.2023		AG	BK
C	29.12.2023	Teikningum breytt	AG	BK



Loftræsing skýringar



- ÚB1 KSO, Útsogsventill
- IB1 Innblástursventill
- IB2 Innblástursrist í gólf
- HG Hljóðgildra
- SL Stílliloka
- SU Stokkur upp
- SN Stokkur niður
- SU/SN Stokkur upp/niður

Ristar skulu vera 10cm frá vegg nema annað sé tekið fram á teikningum.

TEKNIÐUMÉR	BLASTIÆRD	HANNAÐ:	AG
22-028	A1	TEKNAÐ:	AG
L_L_02_02		YRIFARAÐ:	BK
DAGS.	MÆLKVARÐI	ÚTGÁFA	
25.10.2023	1 : 50	C	

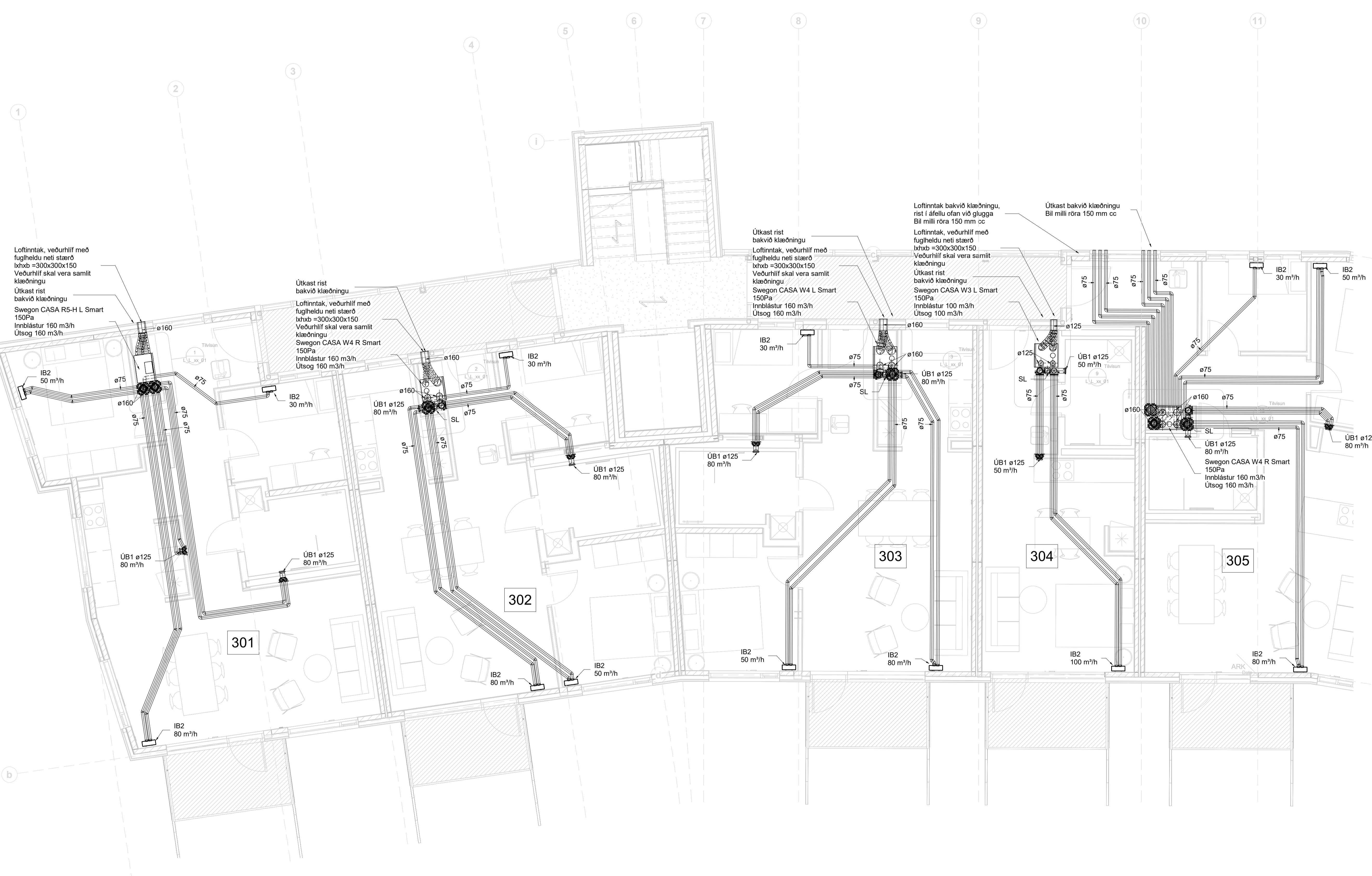
Útg.	Dags.	Skýring	Br. af.	Yfirf.
A	25.10.2023		AG	BK
B	14.11.2023		AG	BK
C	29.12.2023	Teikningum breytt	AG	BK

Loftræsing skýringar

-  Útsog og útkast
-  Innblástur og inntak



- ÚB1 KSO, Útsogsventill
- IB1 Innblástursventill
- IB2 Innblástursrist í gólf
- HG Hljóðgildra
- SL Stílloka
- SU Stokkur upp
- SN Stokkur niður
- SU/SN Stokkur upp/niður

Ristar skulu vera 10cm frá vegg nema annað sé tekið fram á teikningum.



Útg.	Dags.	Skýring	Br. af:	Yfirf.
A	25.10.2023		AG	BK
B	14.11.2023		AG	BK
C	29.12.2023	Teikningum breytt	AG	BK

Loftræsing skýringar

-  Útsog og útkast
-  Innblástur og inntak

- ÚB1 KSO, Útsogsventill
- IB1 Innblástursventill
- IB2 Innblástursrist í gólf
- HG Hjólögildra
- SL Stilliloka
- SU Stokkur upp
- SN Stokkur niður
- SU/SN Stokkur upp/niður

Ristar skulu vera 10cm frá vegg nema annað sé tekið fram á teikningum.



Fjölbylishús
Hringhamar 6-8
221 Hafnarfjörður
Lagnir og loftræsing
Loftræsing
Grunnmynd 3. hæð - MHL 01

TEKNIÐUMÉR	BLAÐSTÆRD	HANNAÐ:	AG
22-028	A1	TEKNAÐ:	AG
L_L_03_02		YFIRFARAÐ:	BK
DAGS.	MÆLKVÆRDI	ÚTGÁFA	
25.10.2023	1 : 50	C	

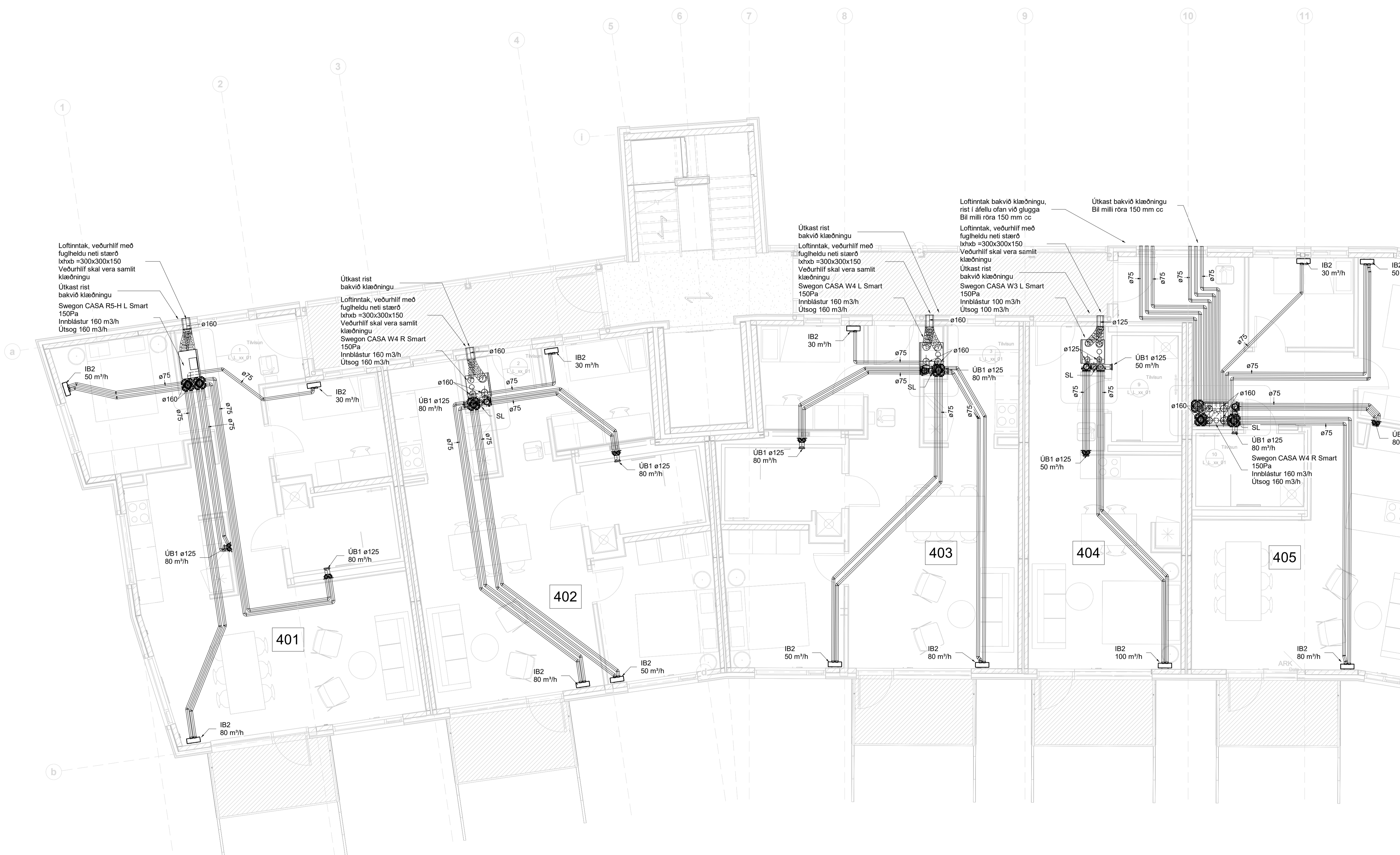
Útg.	Dags.	Skýring	Br. af:	Yfirf.
A	25.10.2023		AG	BK
B	14.11.2023		AG	BK
C	29.12.2023	Teikningum breytt	AG	BK

Loftræsing skýringar

- Útsog og útkast
- Innblástur og inntak

- ÚB1 KSO, Útsogsventill
- IB1 Innblástursventill
- IB2 Innblástursrist í gólf
- HG Hjólögildra
- SL Stílliloka
- SU Stokkur upp
- SN Stokkur niður
- SU/SN Stokkur upp/niður

Ristar skulu vera 10cm frá vegg nema annað sé tekið fram á teikningum.



TEKNIÐUMÉR	BLAÐSTÆRÐ	HANNAÐ:	AG
22-028	A1	TEKNAÐ:	AG
L_L_04_01		YFIRFARAÐ:	BK
DAGS.	MELKVARÐI	ÚTGÁFA	
25.10.2023		C	

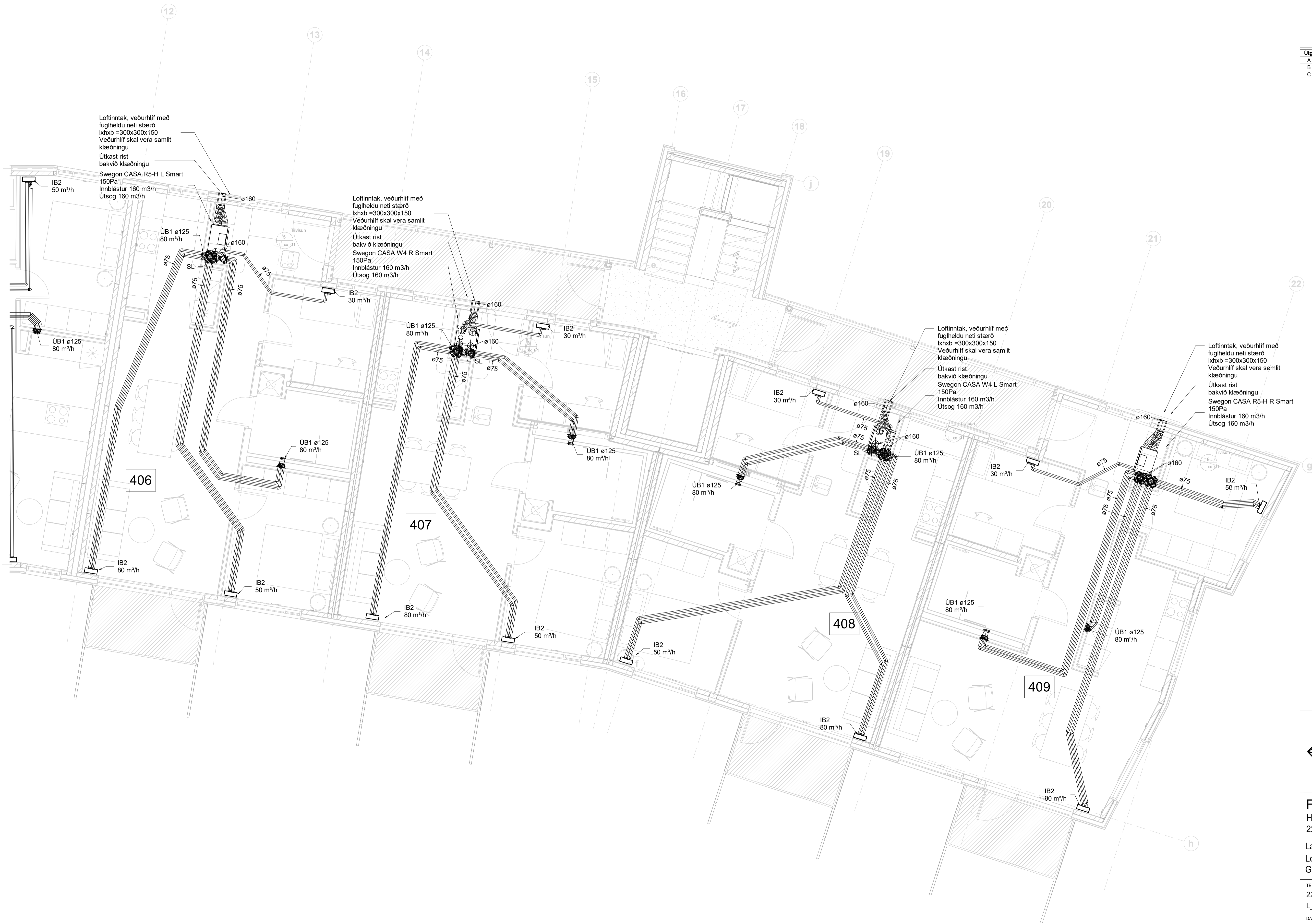
Útg.	Dags.	Skýring	Br. af:	Yfirf.
A	25.10.2023		AG	BK
B	14.11.2023		AG	BK
C	29.12.2023	Teikningum breytt	AG	BK

Loftræsing skýringar

- Útsog og útkast
- Innblástur og inntak

- ÚB1 KSO, Útsogsventill
- IB1 Innblástursventill
- IB2 Innblástursrist í gólf
- HG Hjólögildra
- SL Stílliloka
- SU Stokkur upp
- SN Stokkur niður
- SU/SN Stokkur upp/niður

Ristar skulu vera 10cm frá vegg nema annað sé tekið fram á teikningum.



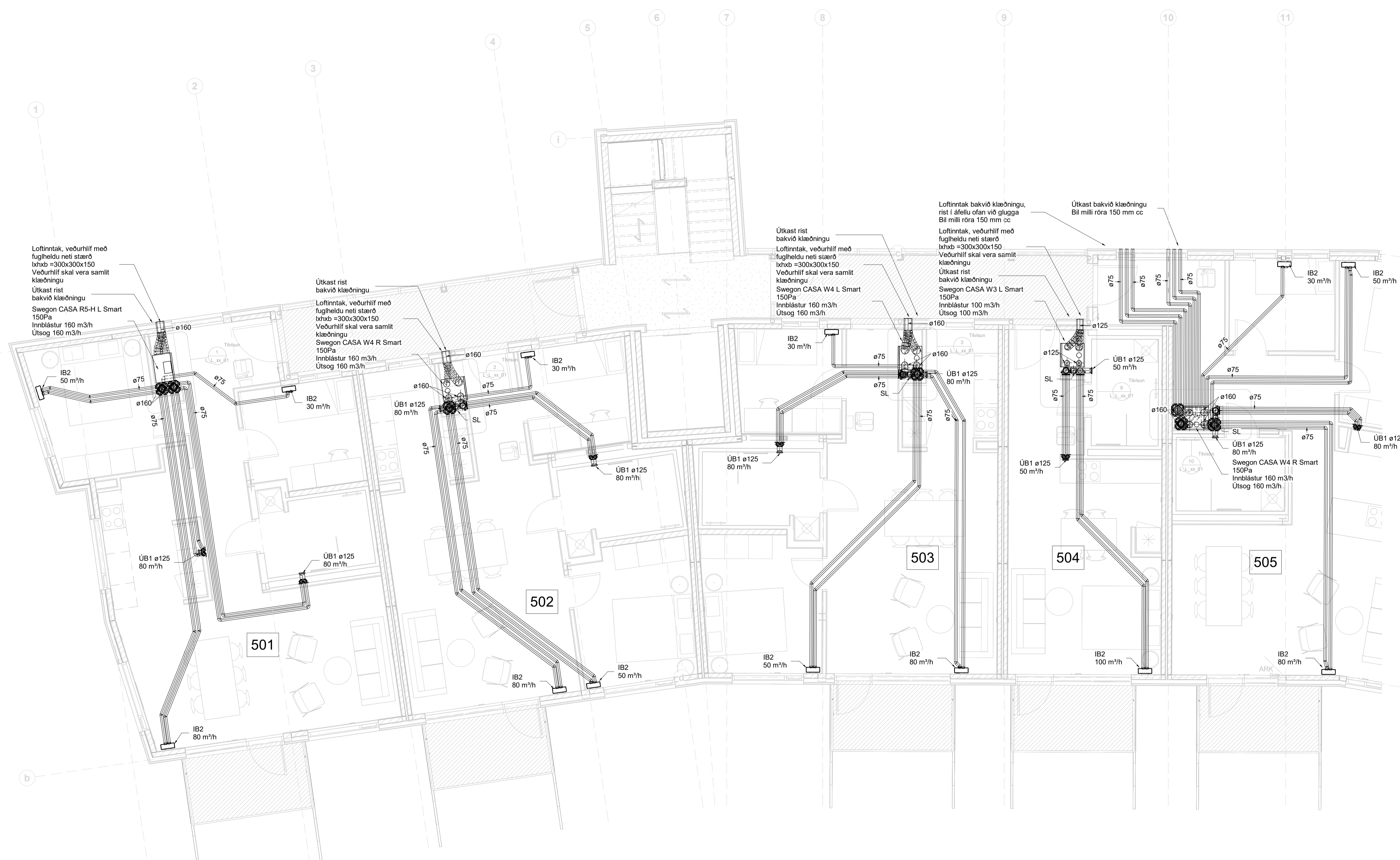
Útg.	Dags.	Skýring	Br. af:	Yfirf.
A	25.10.2023		AG	BK
B	14.11.2023		AG	BK
C	29.12.2023	Teikningum breytt	AG	BK

Loftræsing skýringar

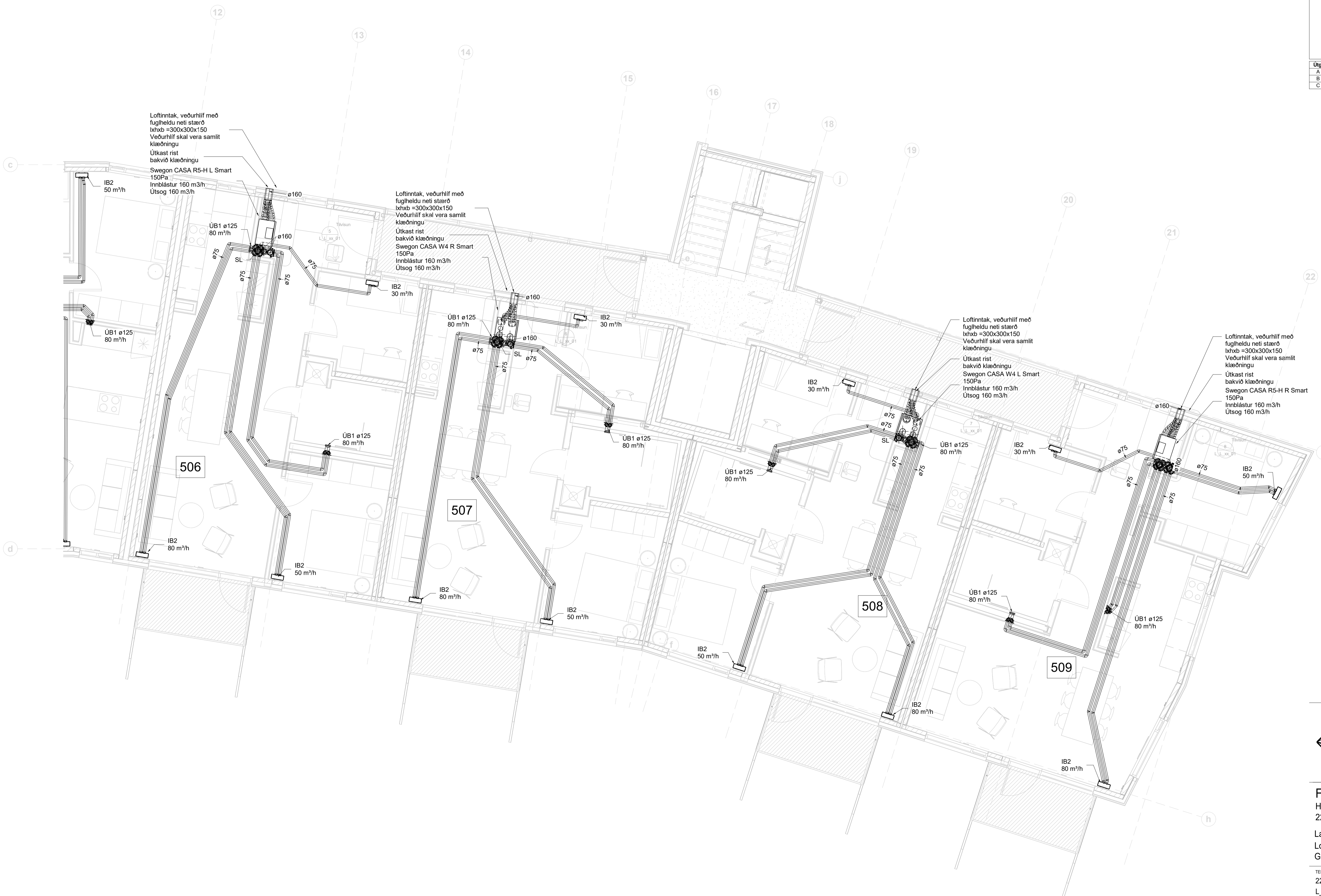
- Útsog og útkast
- Innblástur og inntak

- ÚB1 KSO, Útsogsventill
- IB1 Innblástursventill
- IB2 Innblástursrist í gólf
- HG Hljóðgildra
- SL Stílloka
- SU Stokkur upp
- SN Stokkur niður
- SU/SN Stokkur upp/niður

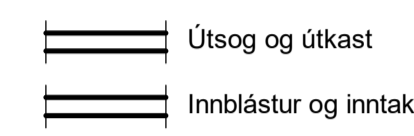
Ristar skulu vera 10cm frá vegg nema annað sé tekið fram á teikningum.



Útg.	Dags.	Skýring	Br. af.	Yfirf.
A	25.10.2023		AG	BK
B	14.11.2023		AG	BK
C	29.12.2023	Teikningum breytt	AG	BK



Loftræsing skýringar



- ÚB1 KSO, Útsogsventill
- IB1 Innblástursventill
- IB2 Innblástursrist í gólf
- HG Hljóðgildra
- SL Stílliloka
- SU Stokkur upp
- SN Stokkur niður
- SU/SN Stokkur upp/niður

Ristar skulu vera 10cm frá vegg nema annað sé tekið fram á teikningum.

TEKNIÐUMÉR	BLASTIÆRD	HANNAÐ:	AG
22-028	A1	TEKNAÐ:	AG
L_L_05_02		YFIRFARÐ:	BK
DAGS.	MÆLKVARDI	ÚTGÁFA	
25.10.2023		1 : 50	C

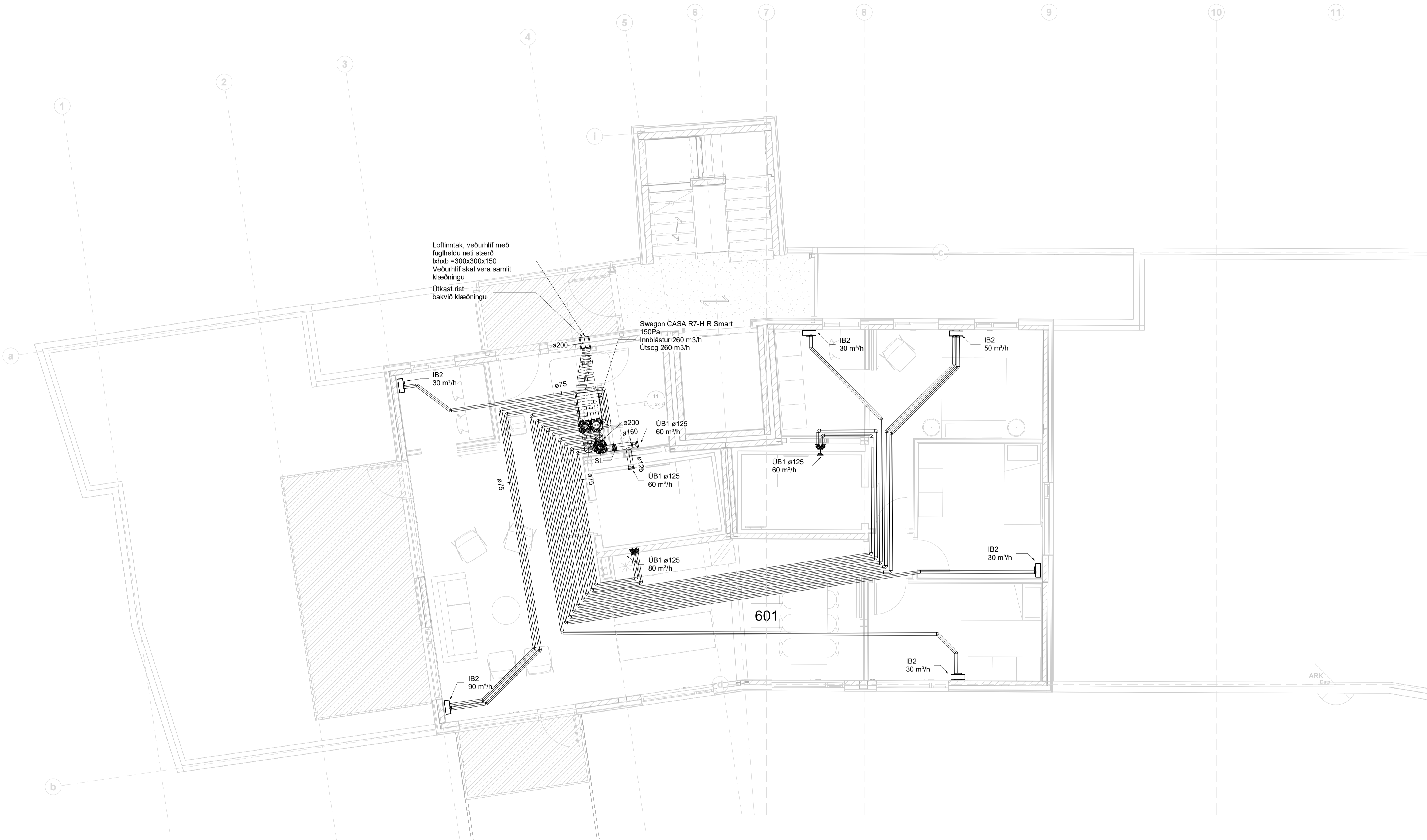
Útg.	Dags.	Skýring	Br. af:	Yfirf.
A	25.10.2023		AG	BK
B	14.11.2023		AG	BK
C	29.12.2023	Teikningum breytt	AG	BK

Loftræsing skýringar

- ==== Útsog og útkast
- ==== Innblástur og inntak

- ÜB1 KSO, Útsogsventill
- IB1 Innblástursventill
- IB2 Innblástursrist í gólf
- HG Hljóðgildra
- St Stilliloka
- SU Stokkur upp
- SN Stokkur niður
- SU/SN Stokkur upp/niður

Ristar skulu vera 10cm frá vegg nema annað sé tekið fram á teikningum.

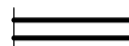
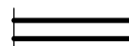


Fjölbýlishús
Hringhamar 6-8
221 Hafnarfjörður
Lagnir og loftræsing
Loftræsing
Grunnmynd 6. hæð - MHL 01

TEKNIÞÚMÉR	BLAÐSTÆRD	HANNAÐ:	AG
22-028	A1	TEKNAÐ:	AG
L_L_06_01		YFIRFARÐ:	BK
DAGS.	MELKVARÐI	ÚTGÁFA	
25.10.2023	1 : 50	C	

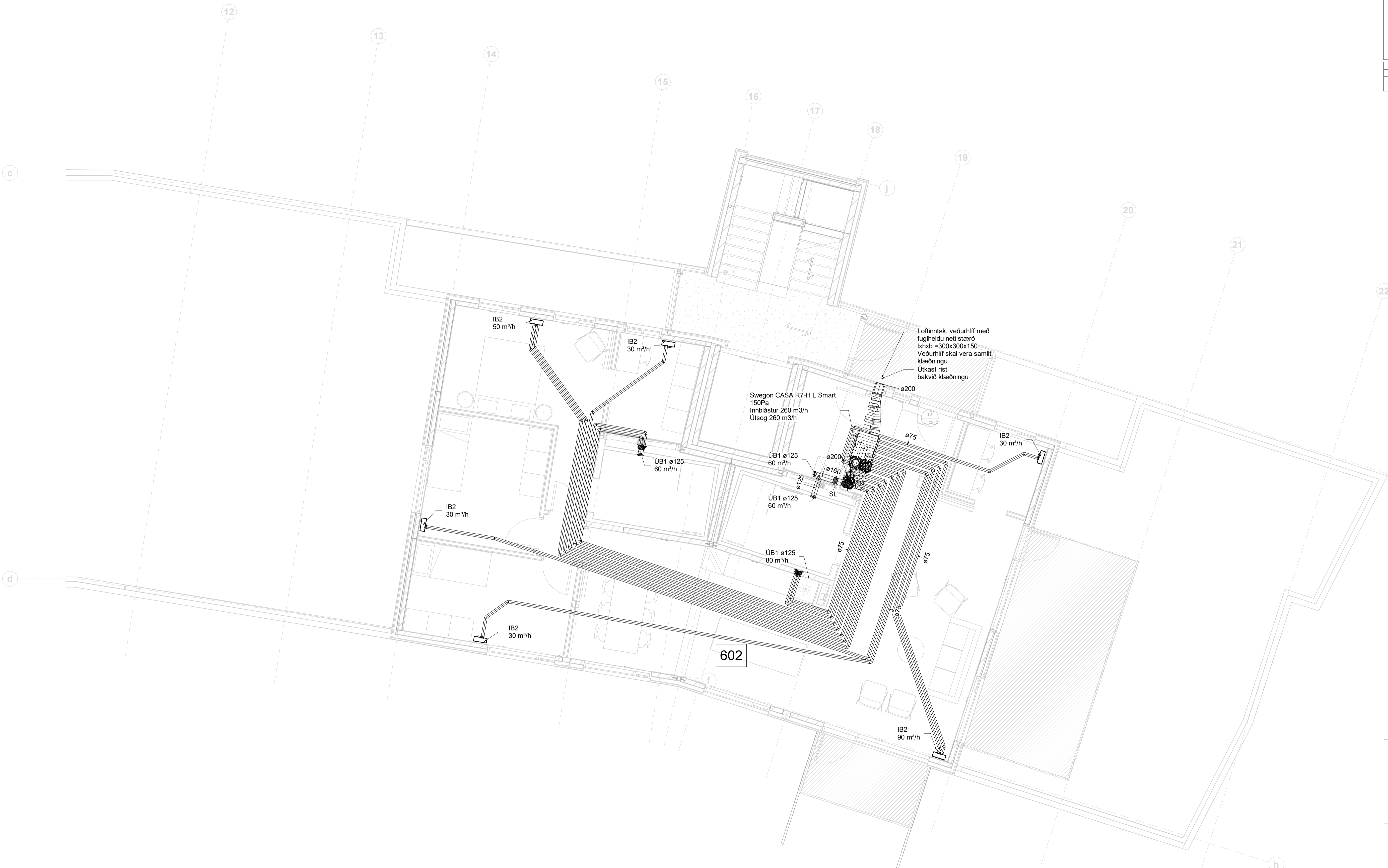
Útg.	Dags.	Skýring	Br. af:	Yfirf.
A	25.10.2023		AG	BK
B	14.11.2023		AG	BK
C	29.12.2023	Teikningum breytt	AG	BK

Loftræsing skýringar

-  Útsog og útkast
-  Innblástur og inntak

- ÚB1 KSO, Útsogsventill
- IB1 Innblástursventill
- IB2 Innblástursrist í gólf
- HG Hjólögildra
- SL Stílliloka
- SU Stokkur upp
- SN Stokkur niður
- SU/SN Stokkur upp/niður

Ristar skulu vera 10cm frá vegg nema annað sé tekið fram á teikningum.



Fjölbylishús
Hringhamar 6-8
221 Hafnarfjörður
Lagnir og loftræsing
Loftræsing
Grunnmynd 6. hæð - MHL 01

TEKNIÐNÚMÉR	BLAÐSTÆRÐ	HANNAÐ:	AG
22-028	A1	TEKNAÐ:	AG
L_L_06_02		YFIRFARÐ:	BK
DAGS.	MÆLKVARÐI	ÚTGÁFA	
25.10.2023	1 : 50	C	

Útg.	Dags.	Skýring	Br. af:	Yfirf.
A	25.10.2023		AG	BK
B	14.11.2023		AG	BK
C	29.12.2023	Teikningum breytt	AG	BK

Loftræsing skýringar

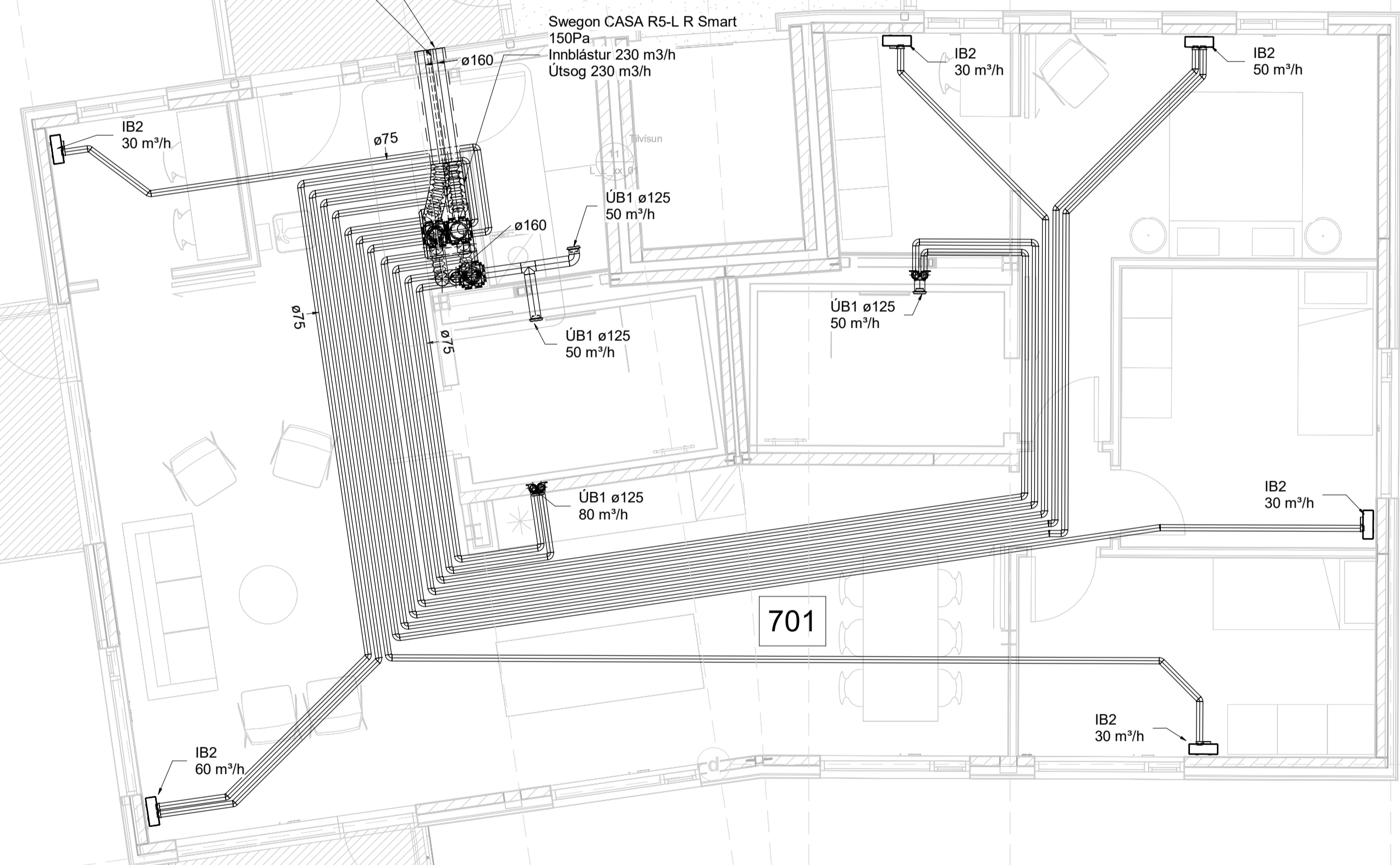
-  Útsog og útkast
-  Innblástur og inntak

- ÚB1 KSO, Útsogsventill
- IB1 Innblástursventill
- IB2 Innblástursrist í gólf
- HG Hjógildra
- SL Stílloka
- SU Stokkur upp
- SN Stokkur niður
- SU/SN Stokkur upp/niður

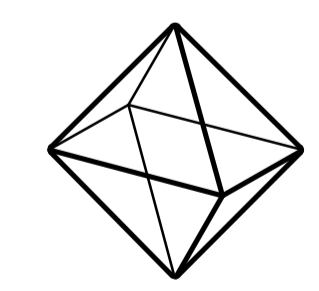
Ristar skulu vera 10cm frá vegg nema annað sé tekið fram á teikningum.

Lofntak, veðurhúlf með fuglheldu neti stærð $lx \times bx = 300 \times 300 \times 150$
 Veðurhúlf skal vera samlit klæðningu
 Útkast rist bakvið klæðningu

Swegon CASA R5-L R Smart
 150Pa
 Innblástur 230 m³/h
 Útsog 230 m³/h



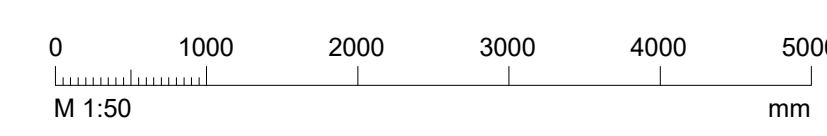
701



TEKNIK
 VERKFRÆÐISTOFA
 www.teknik.is teknik@teknik.is

Fjölbýlishús
 Hringhamar 6-8
 221 Hafnarfjörður
 Lagnir og loftræsing
 Loftræsing
 Grunnmynd 7. hæð - MHL 01

TEKNIÐUMÉR 22-028	BLASTÆRÐ A1	HANNAÐ: AG	TEKNAÐ: AG
L_L_07_01		YFIRFARÐ: BK	
DAGS. 25.10.2023	MÆLKVARÐI 1 : 50	ÚTGÁFA C	



Dagsetning aðaluppdráttar:
 Hönnuður: Baldur Kárason kt. 180979-5229
 Hönnunarsjötti:

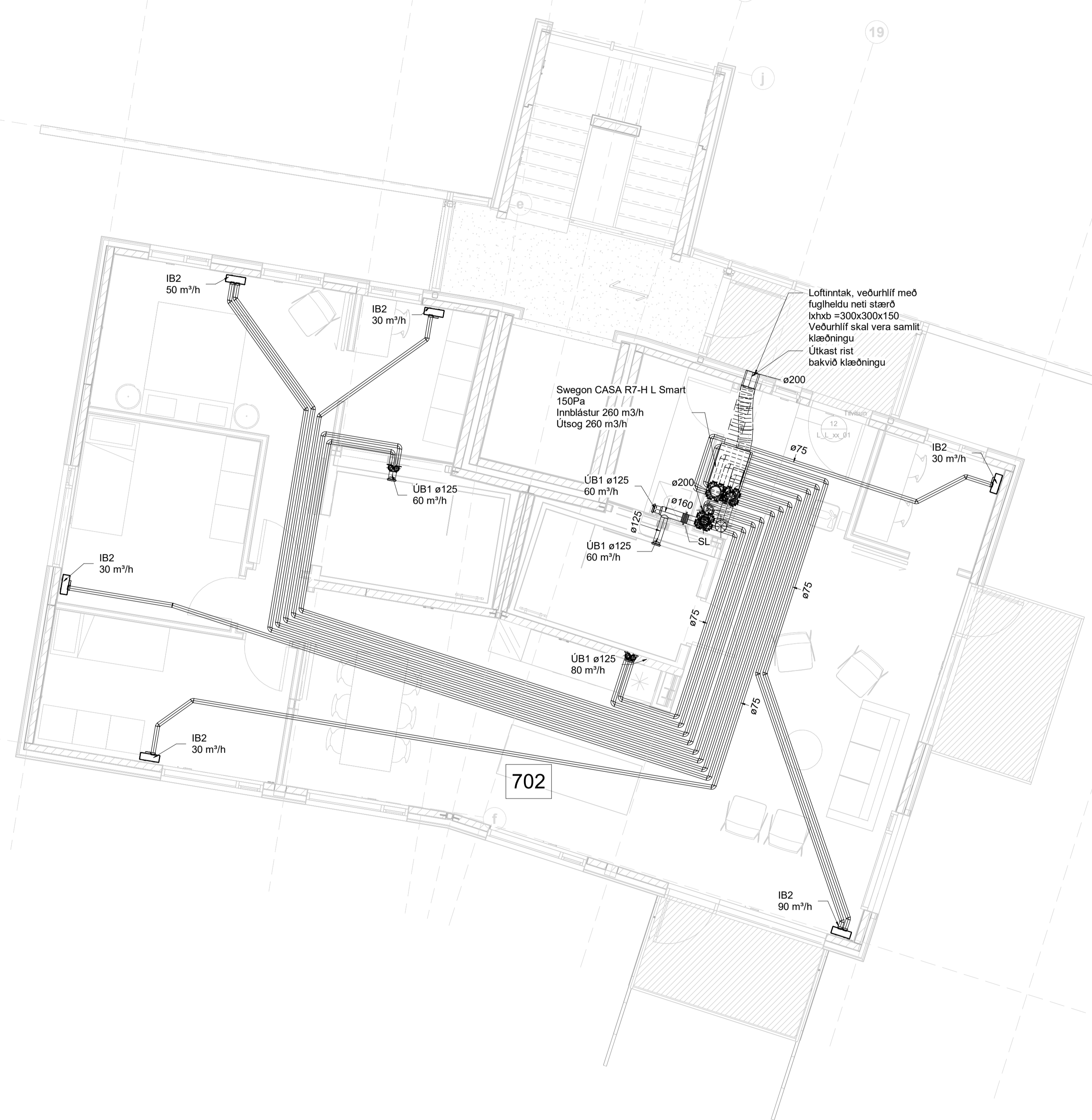
Útg.	Dags.	Skýring	Br. af:	Yfirf.
A	25.10.2023		AG	BK
B	14.11.2023		AG	BK
C	29.12.2023	Teikningum breytt	AG	BK

Loftræsing skýringar

- Útsog og útkast
- Innblástur og inntak

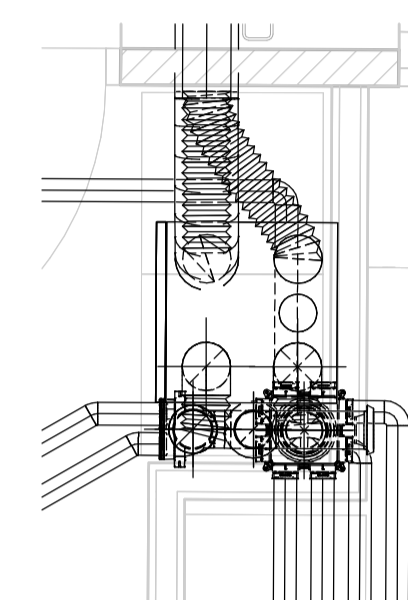
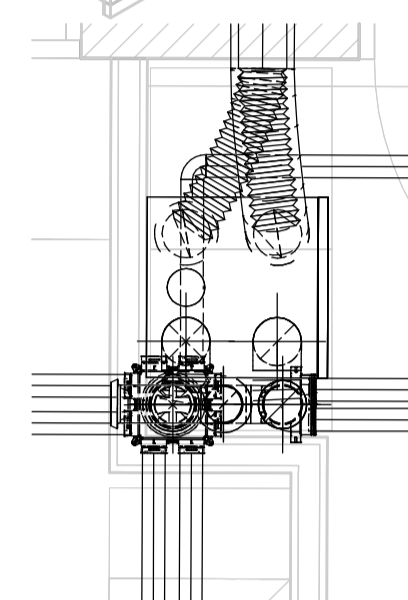
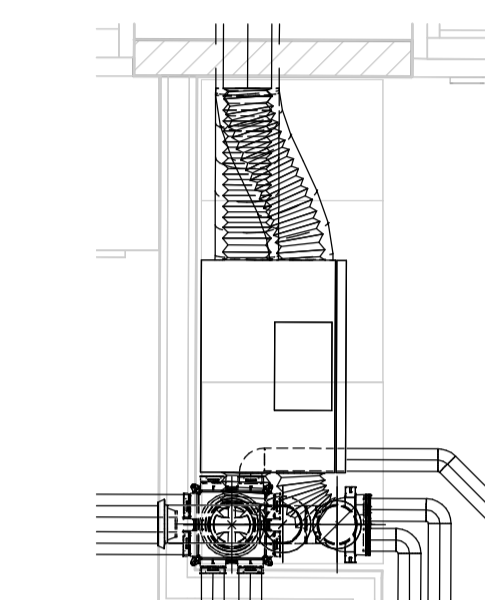
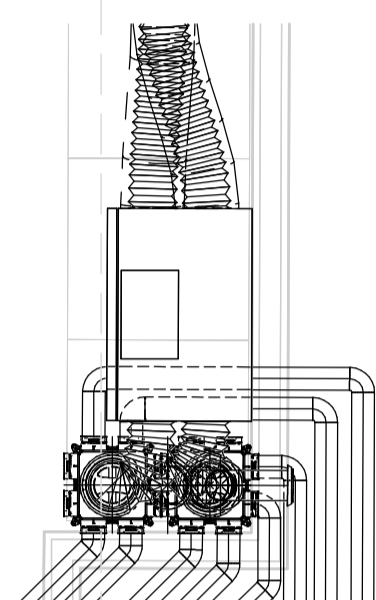
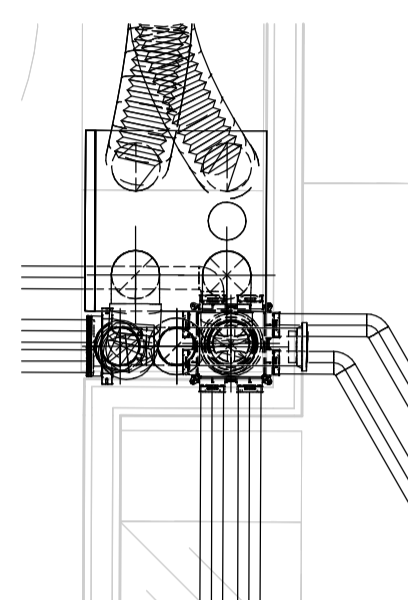
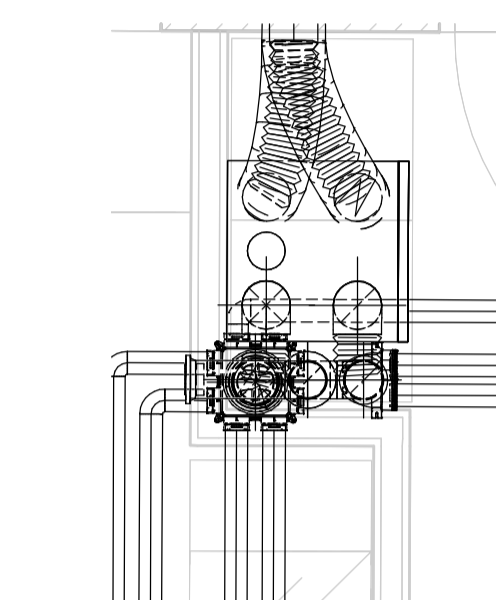
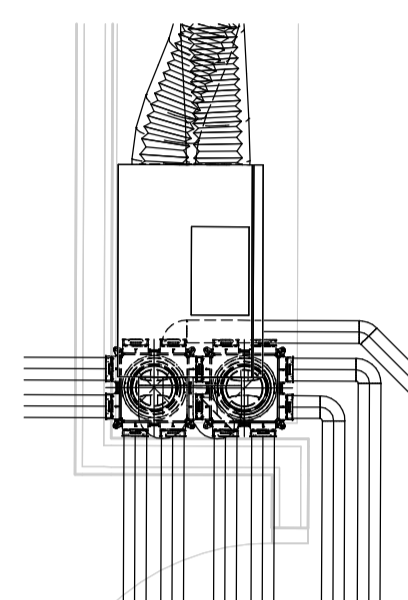
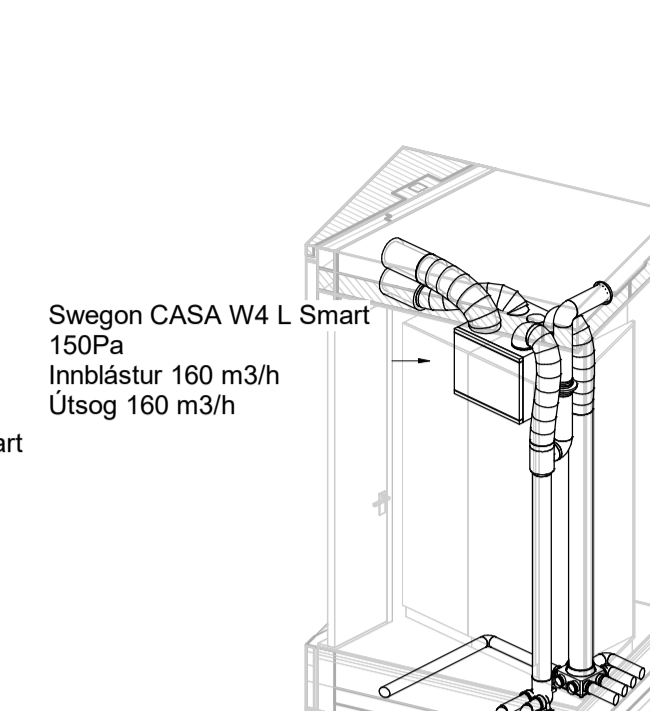
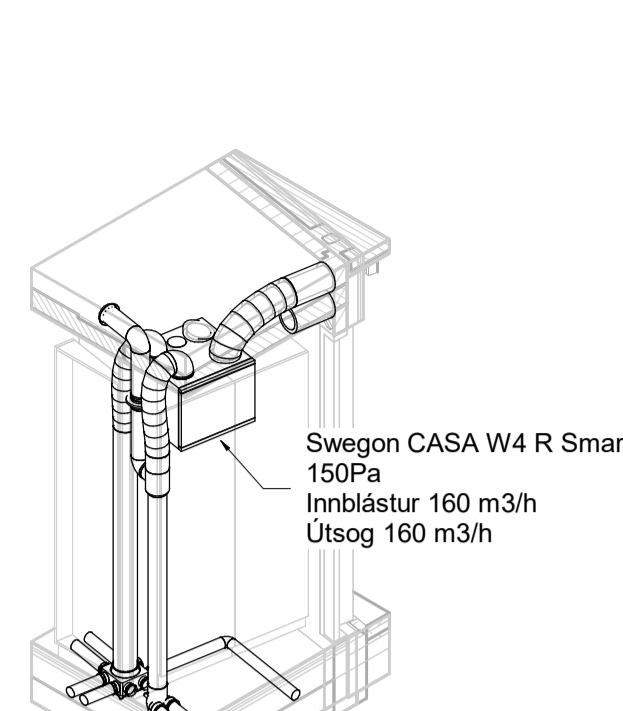
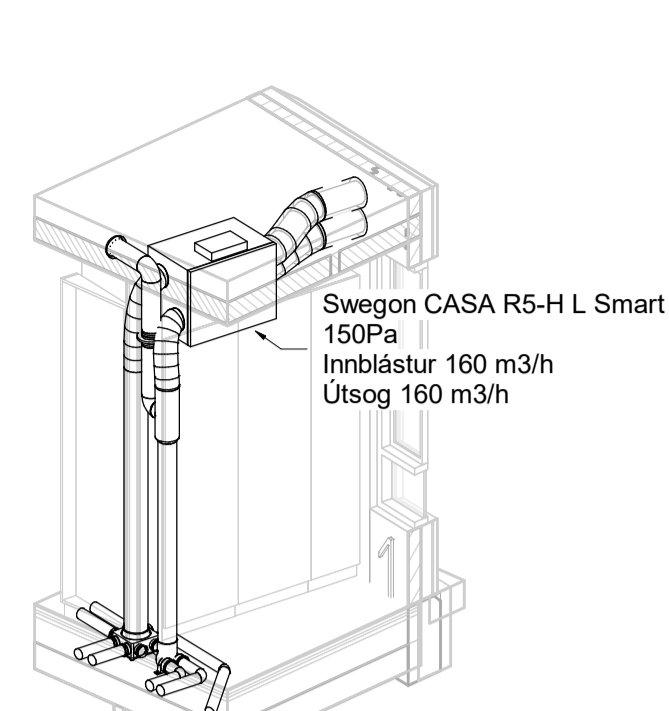
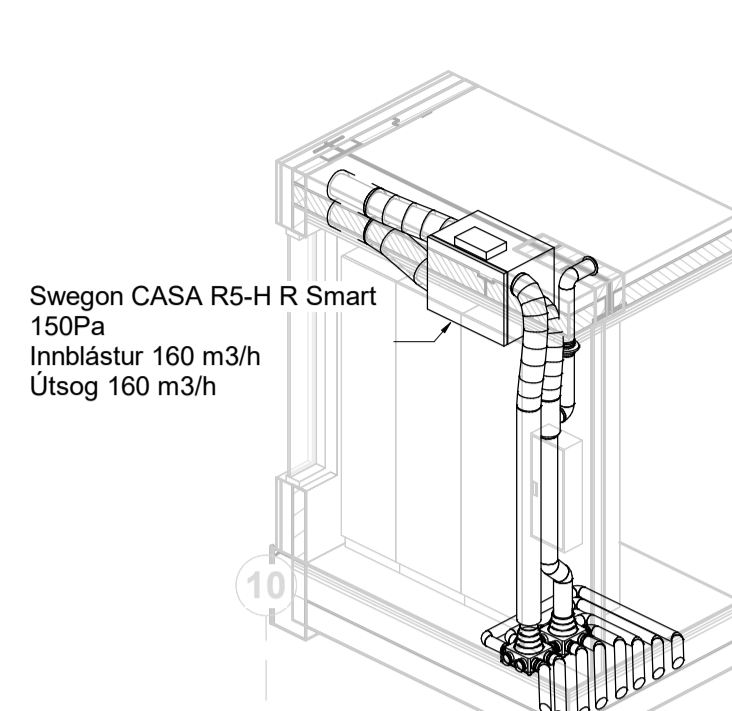
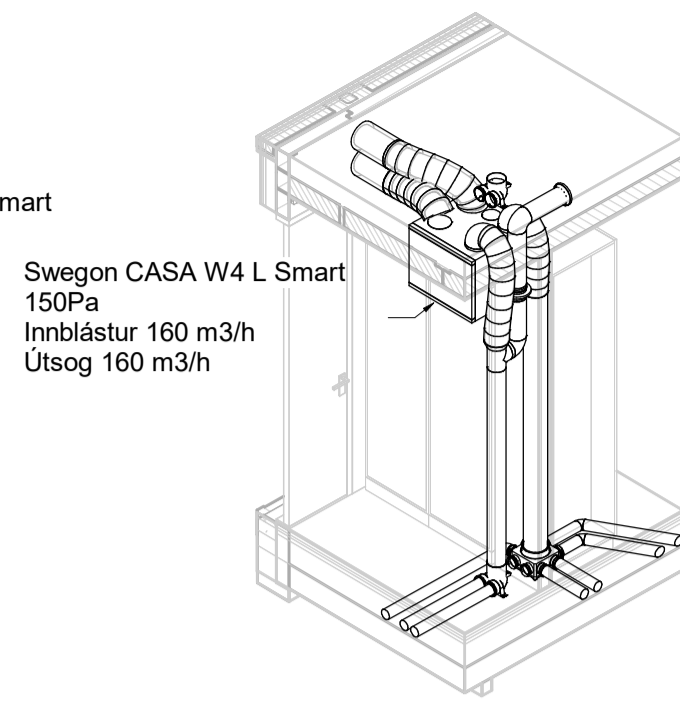
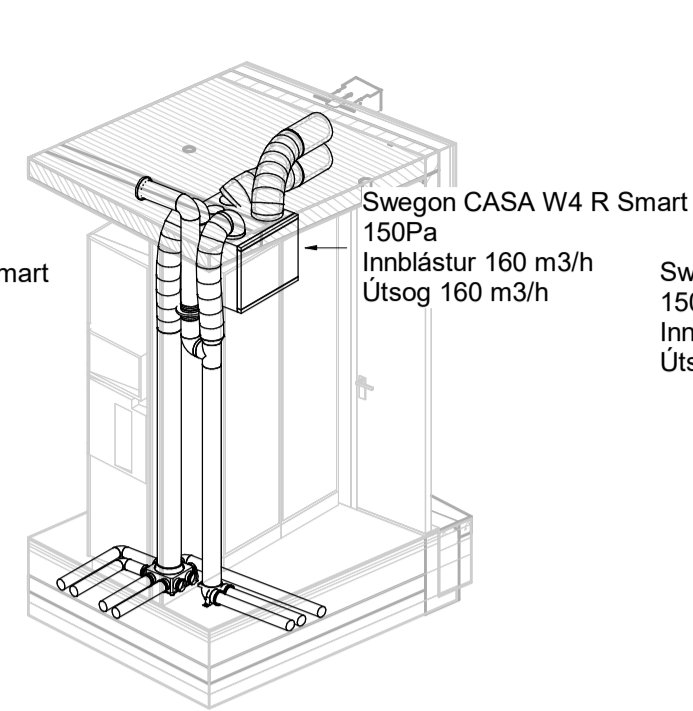
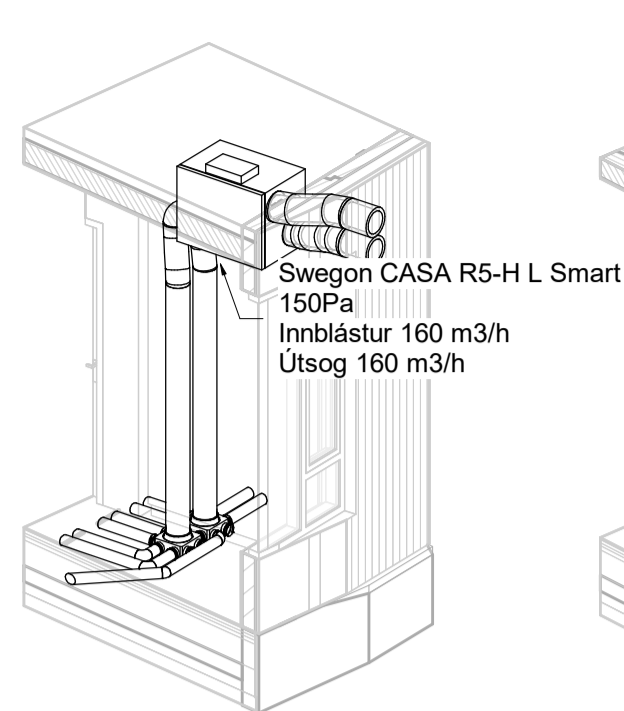
- ÚB1 KSO, Útsogsventill
- IB1 Innblástursventill
- IB2 Innblástursrist í gólf
- HG Hjólögildra
- SL Stílloka
- SU Stokkur upp
- SN Stokkur niður
- SU/SN Stokkur upp/niður

Ristar skulu vera 10cm frá vegg nema annað sé tekið fram á teikningum.



Fjölbylishús
Hringhamar 6-8
221 Hafnarfjörður
Lagnir og loftræsing
Loftræsing
Grunnmynd 7. hæð - MHL 01

TEKNIÐNÚMÉR	BLAÐSTÆRD	HANNAÐ:	AG
22-028	A1	TEKNAÐ:	AG
L_L_07_02		YFIRFARÐ:	BK
DAGS.	MÆLKVÆÐI	ÚTGÁFA	
25.10.2023	1 : 50	C	



1 L_L_xx_A
1 : 25

2 L_L_xx_B
1 : 25

3 L_L_xx_C
1 : 25

4 L_L_xx_D
1 : 25

5 L_L_xx_E
1 : 25

6 L_L_xx_F
1 : 25

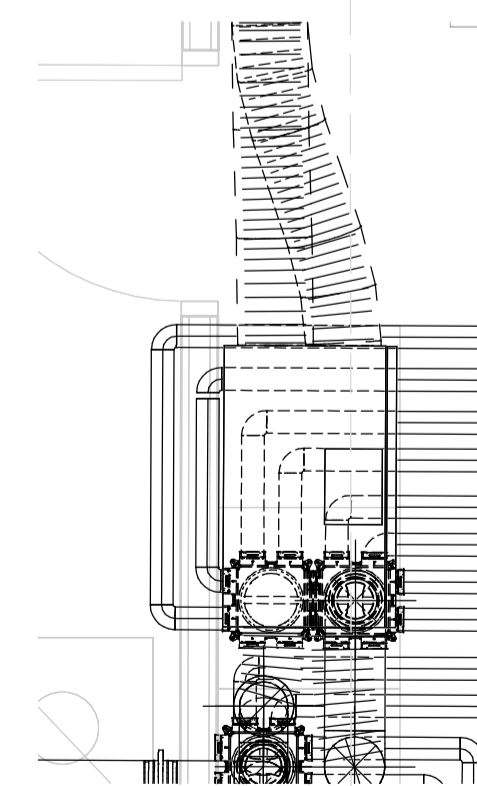
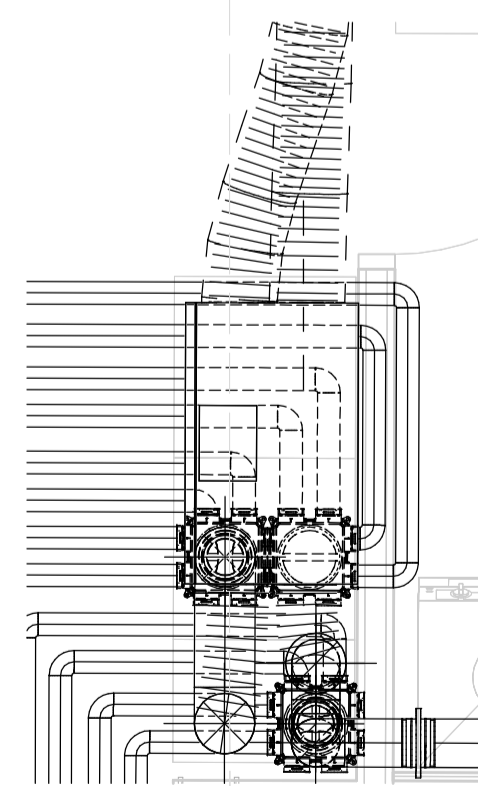
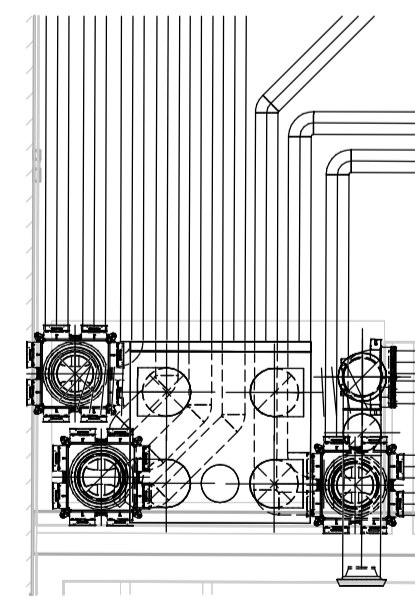
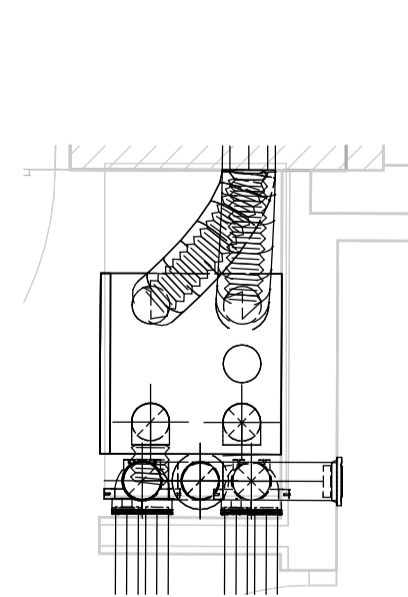
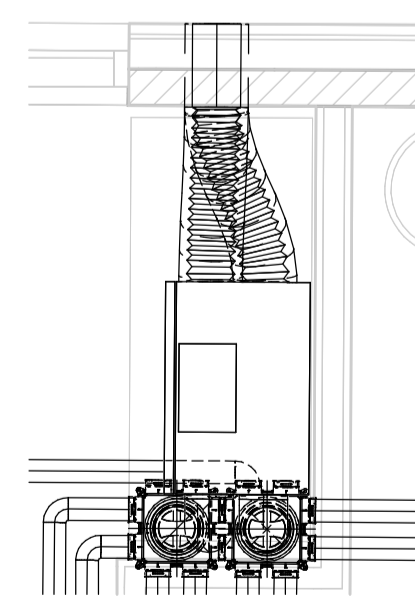
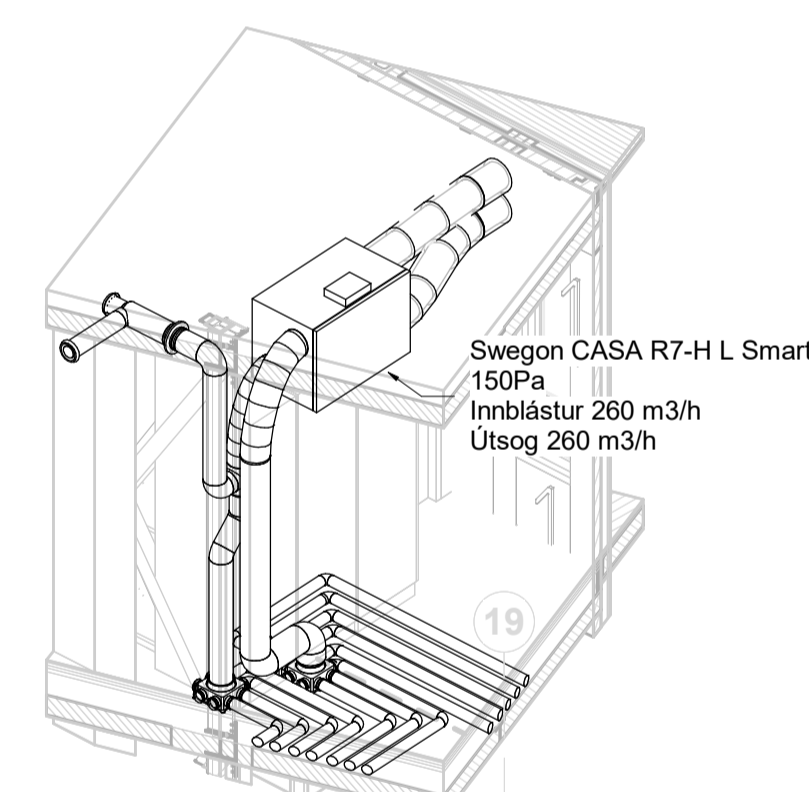
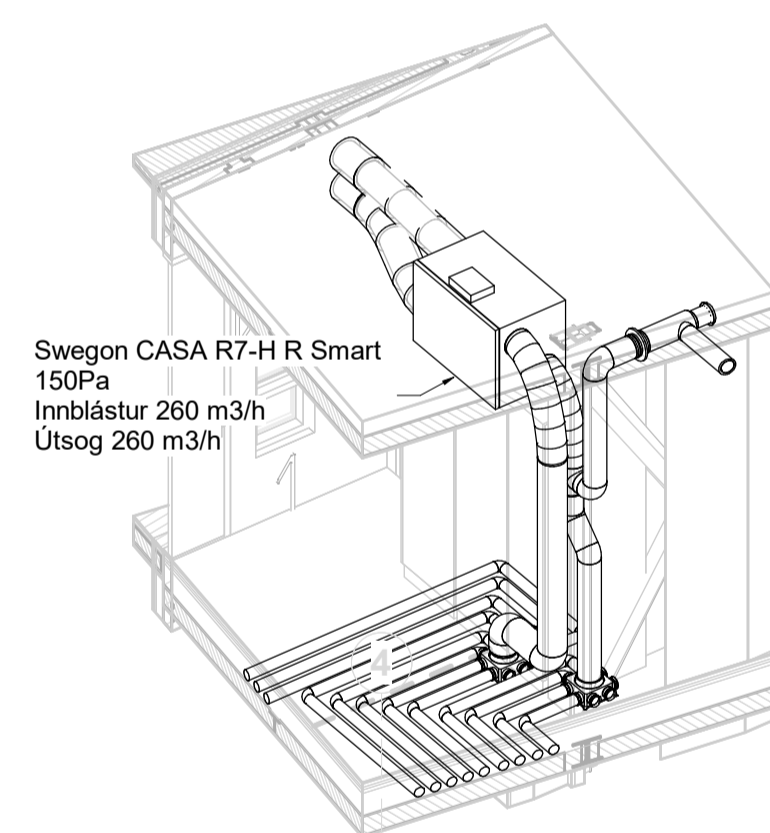
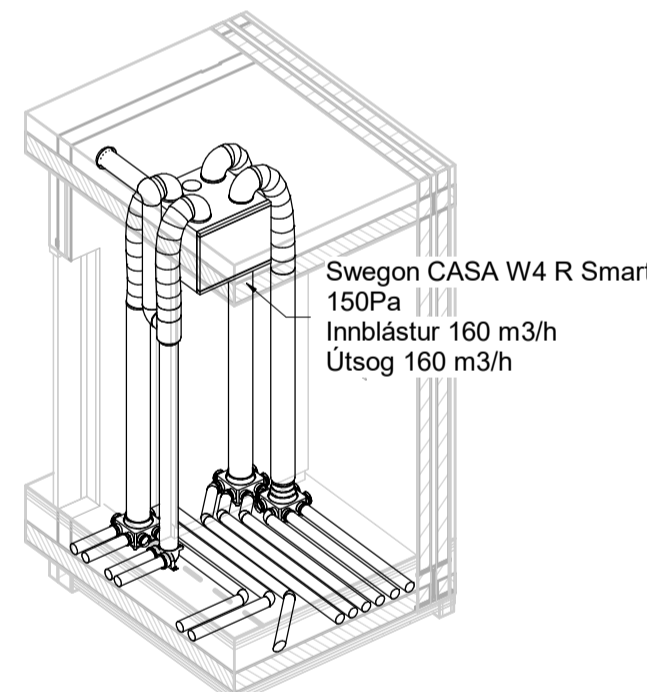
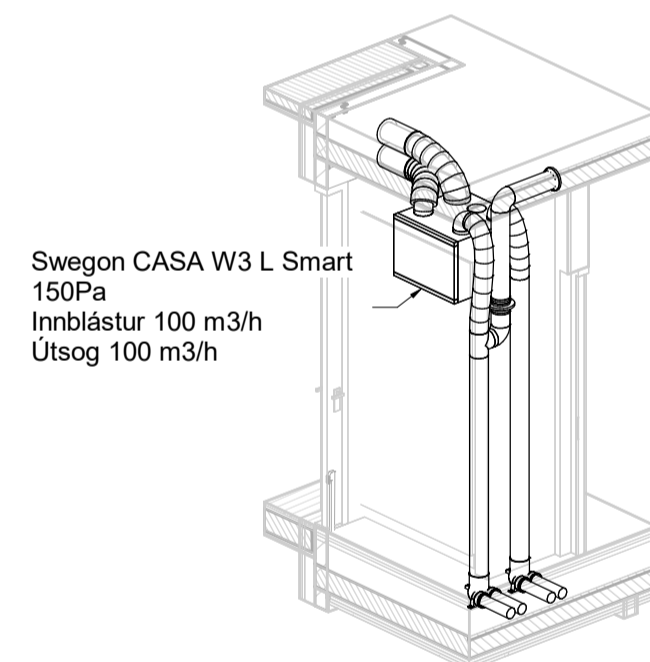
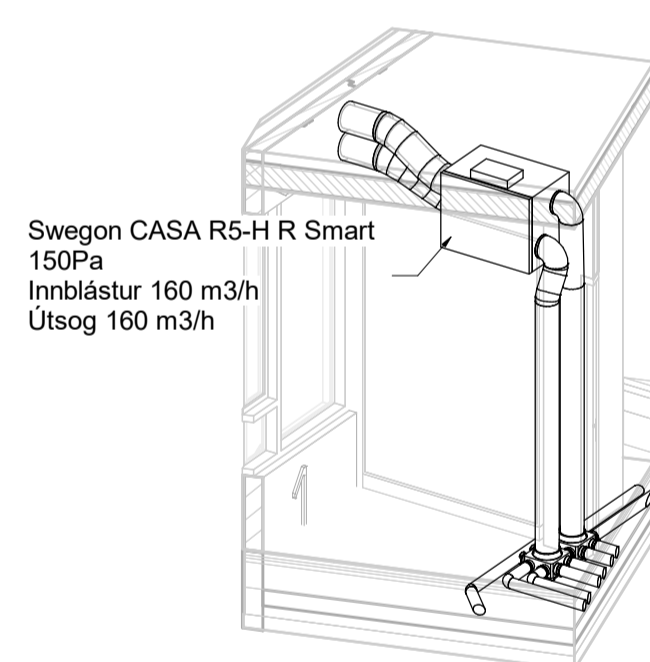
7 L_L_xx_G
1 : 25

Loftræsing skýringar

- Útsog og útkast
- Innblástur og inntak

- ÚB1 KSO, Útsogsventill
- IB1 Innblástursventill
- IB2 Innblástursrist í gólf
- HG Hjógildra
- SL Stílloka
- SU Stokkur upp
- SN Stokkur niður
- SU/SN Stokkur upp/niður

Ristar skulu vera 10cm frá vegg nema annað sé tekið fram á teikningum.



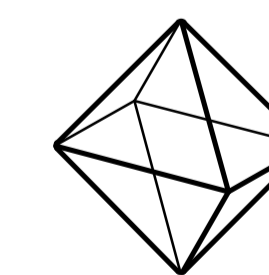
8 L_L_xx_H
1 : 25

9 L_L_xx_I
1 : 25

10 L_L_xx_J
1 : 25

11 L_L_xx_K
1 : 25

12 L_L_xx_L
1 : 25



TEKNIK
VERKFRÆÐISTOFA

www.teknik.is teknik@teknik.is

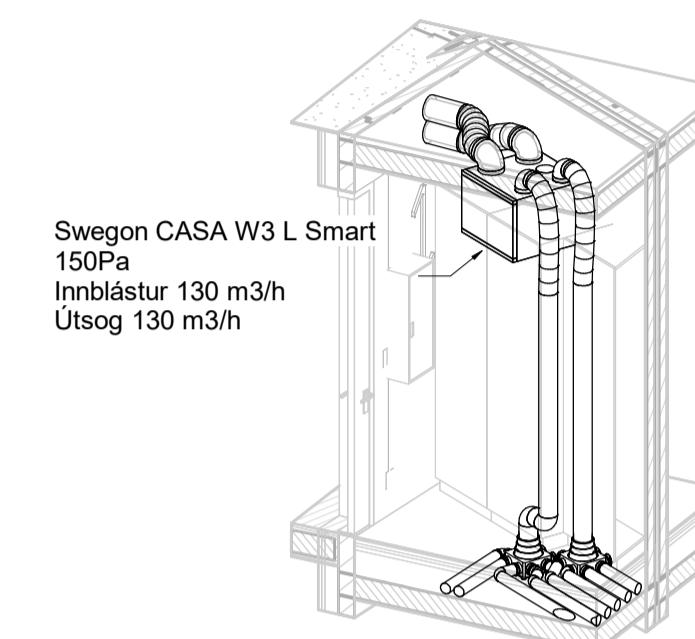
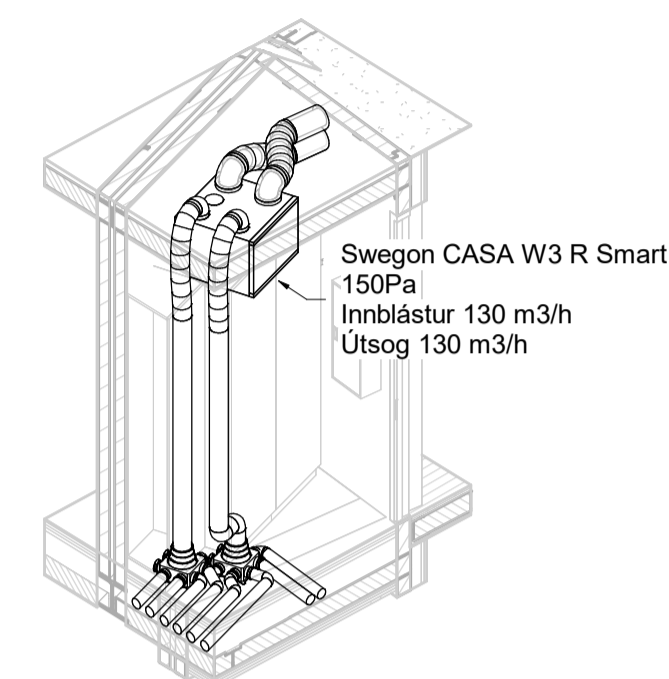
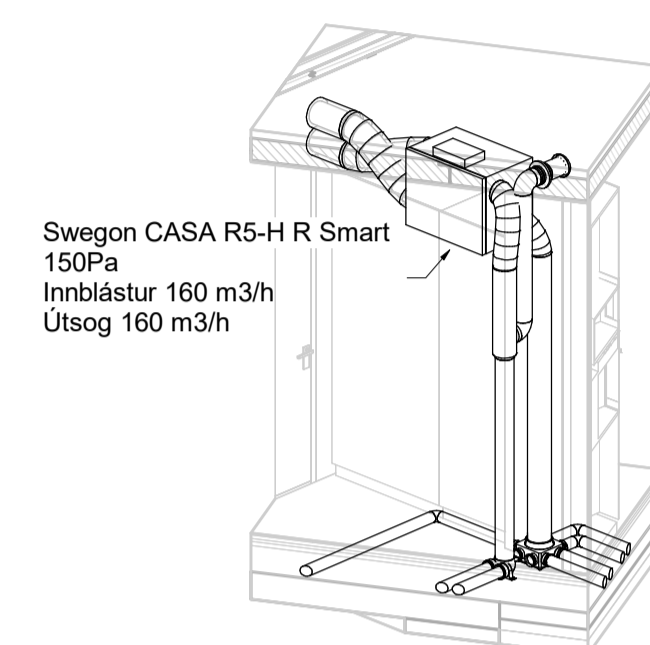
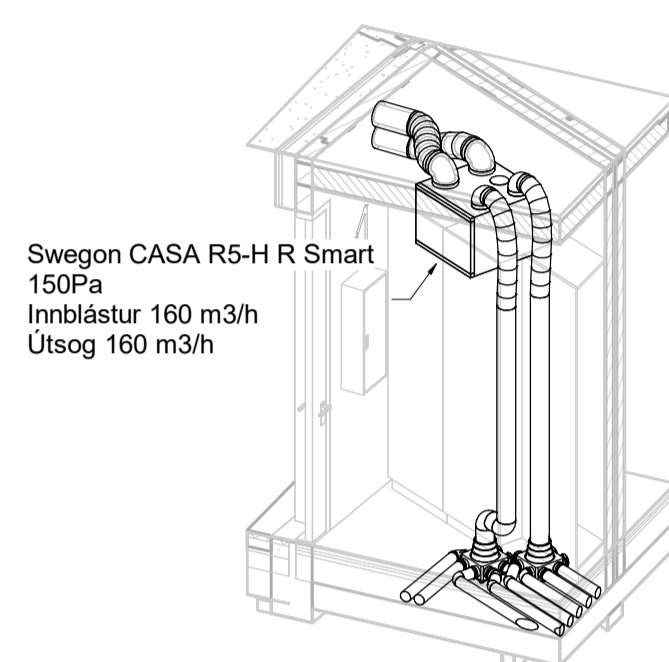
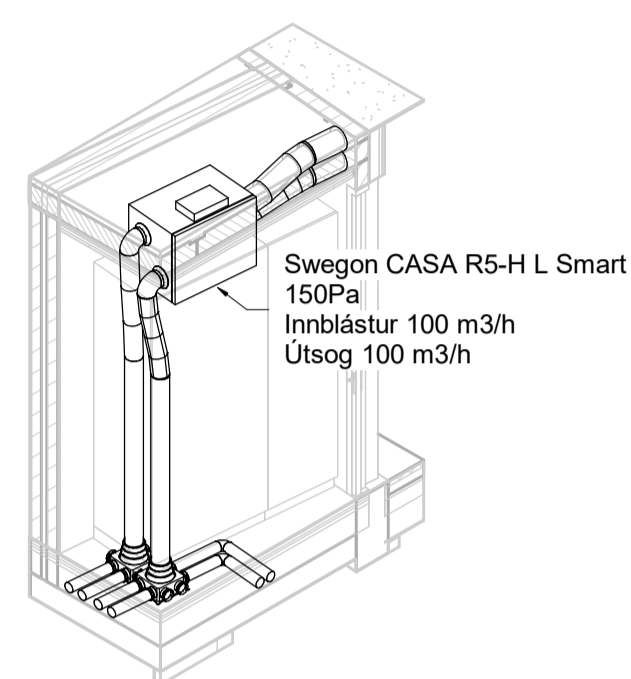
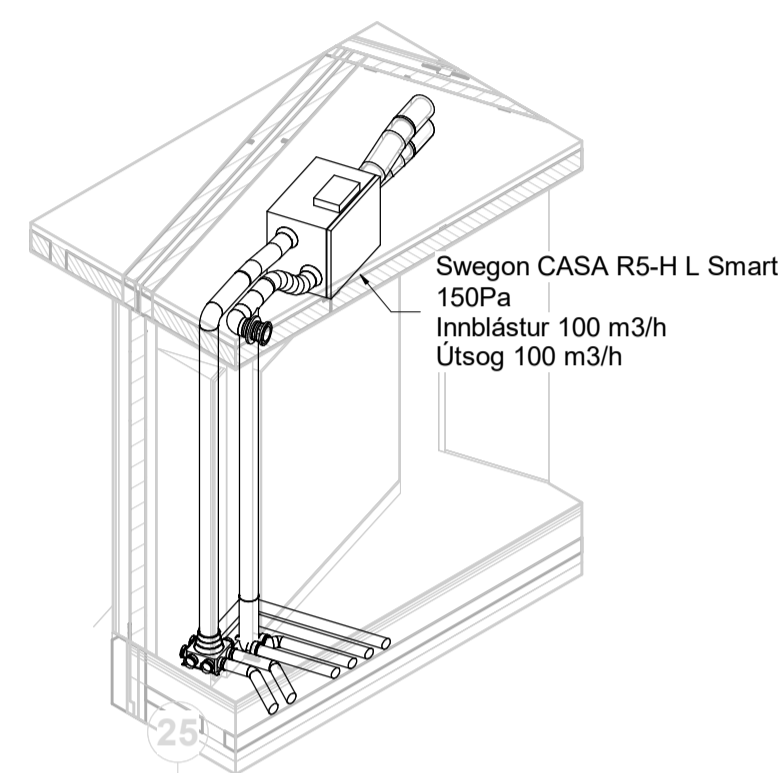
Fjölbylishús
Hringhamar 6-8
221 Hafnarfjörður

Lagnir og loftræsing
Loftræsing
Rúmmynd Loftræsing - MHL 01

TEKNIÐUMÉR	BLASTIÆRD	HANNAÐ:	AG
22-028	A1	TEKNAÐ:	AG
L_L_xx_01		YFIRFÆRD:	BK

DAGS.	MELKVARDI	ÚTGÁFA
14.11.2023		A

Dagsetning aðaluppdráttar:
Hönnuður: Baldur Káráson kt. 180979-5229
Hönnunaraðjafi:

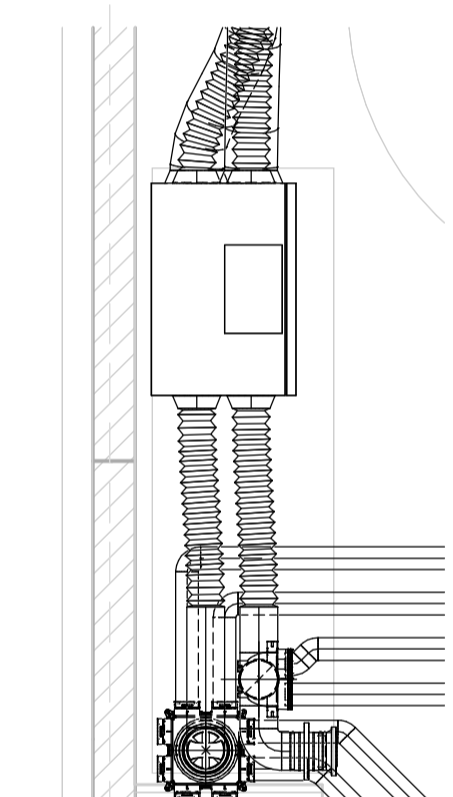


Loftræsing skýringar

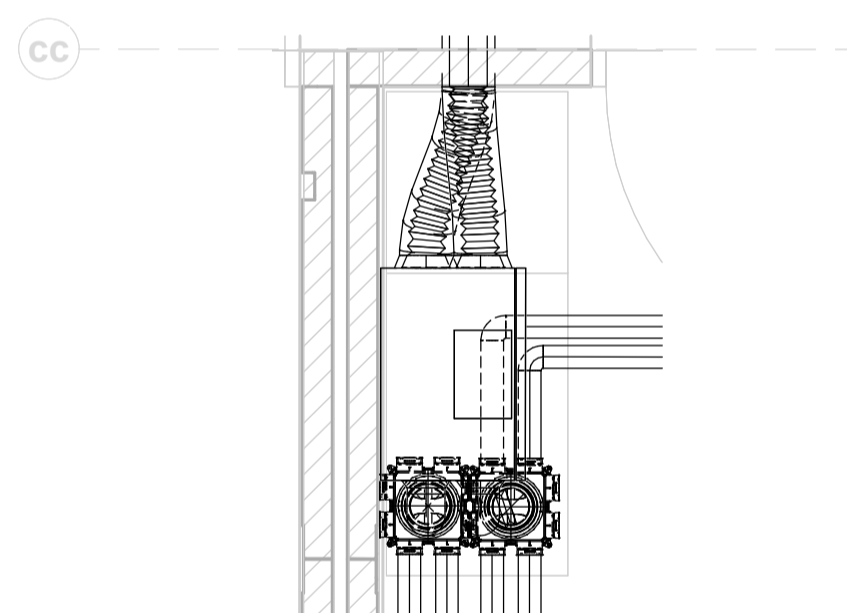
- ▬▬▬ Útsog og útkast
- ▬▬▬ Innblástur og inntak

- ÚB1 KSO, Útsogsventill
- IB1 Innblástursventill
- IB2 Innblástursrist í gólf
- HG Hjógildra
- SL Stílloka
- SU Stokkur upp
- SN Stokkur niður
- SU/SN Stokkur upp/niður

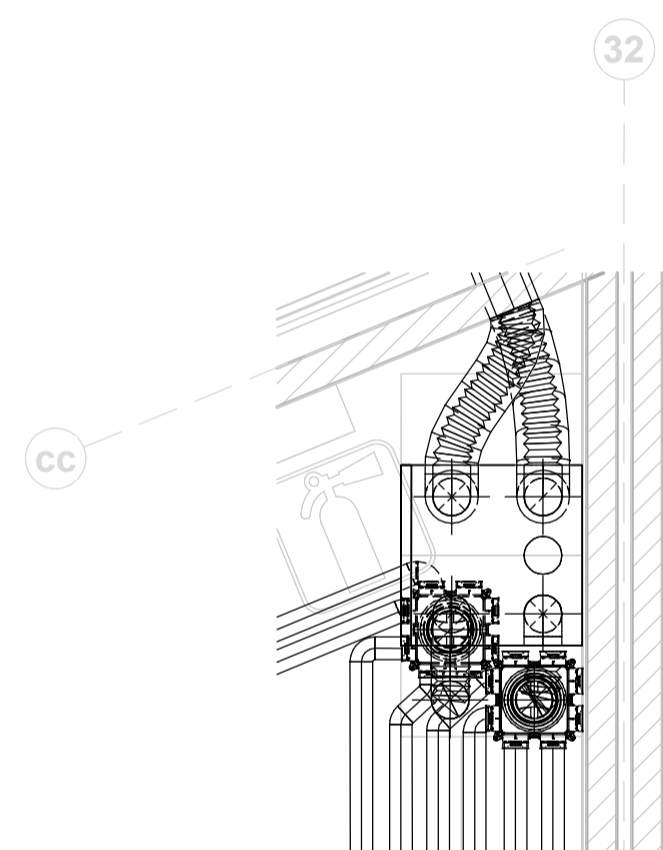
Ristar skulu vera 10cm frá vegg nema annað sé tekið fram á teikningum.



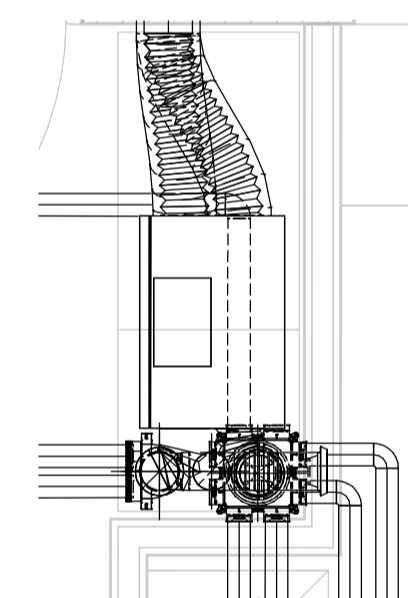
1 L_L_xx_M
 1 : 25



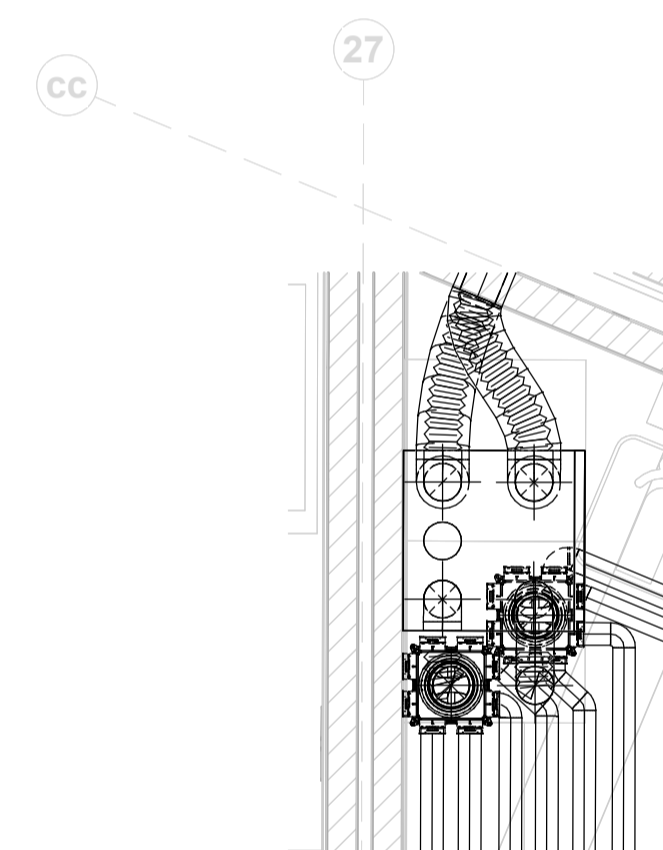
2 L_L_xx_N
 1 : 25



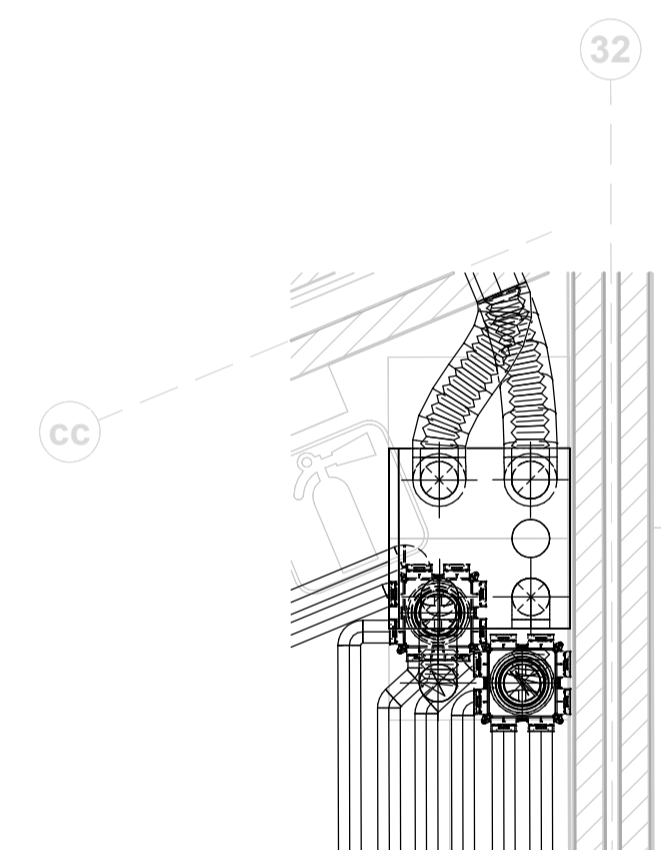
3 L_L_xx_O
 1 : 25



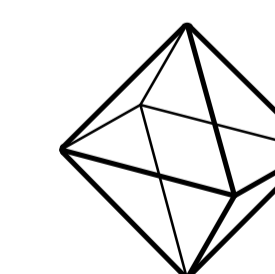
4 L_L_xx_P
 1 : 25



5 L_L_xx_R
 1 : 25



6 L_L_xx_S
 1 : 25



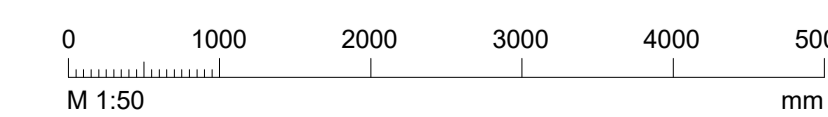
TEKNIK
 VERKFRÆÐISTOFA

www.teknik.is teknik@teknik.is

Fjölbylishús
 Hringhamar 6-8
 221 Hafnarfjörður

Lagnir og loftræsing
 Loftræsing
 Rúmmynd Loftræsing

TEKNI NÚMÉR	BLAÐSTÆRÐ	HANNAÐ:	AG
22-028	A1	TEKNAÐ:	AG
L_L_xx_02		YFIRFARÐ:	BK
DAGS.	MÆLKVARÐI	ÚTGÁFA	
14.11.2023	As indicated	A	



Dagsetning aðaluppdráttar:
 Hönnuður: Baldur Kárásson kt. 180979-5229
 Hönnunarsjötti: